



Säätöjalat lattiakanaville IBK.

Valurasioiden, jatkokappaleiden ja tukien korkeuden säätämiseen.

CE

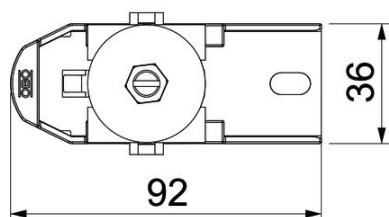
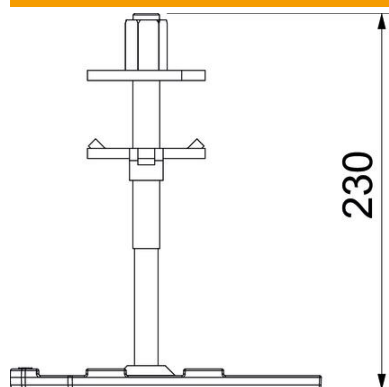
St Teräs

FS kuumasinkitystä ohutlevystä DIN EN 10327 ~ 20 µm

Perustiedot

Tuotenumero	7399929
Tyyppi	IBNEV 230
Nimitys 1	Kiinnityskappale
Nimitys 2	IBK järjestelmälle
Valmistaja	OBO
Materiaali	teräs
Pinta	nauhakuumasinkitty
Pintastandardi	DIN EN 10346
Pienin myyntiyksikkö	10
Määräyksikkö	Kappale
Paino	20 kg
Painoyksikkö	kg/100 kpl

Mitat



Pituus	92,5 mm
Pohjamitta	36 mm
Korkeus	230 mm
Mitta h	230 mm

Tekniset tiedot

Asennustarvikkeiden tyyppi	Muuta
Säätöalue maks.	225 mm
Säätöalue min.	155 mm