

Tekninen tietolehti

Pistorasiapylväs tyyppi ISSOGHS70140

Tuotenumero: 6289098



ISS pistorasiapylväs alumiinista 76,5 mm:n kansiaukolla.

Toimitukseen kuuluu:

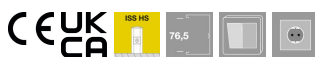
1 yksiosainen pylväs lattiakiinnikkeellä

kokonaispituus: 675 mm

1 kansi alumiinista

pituus: 675 mm

Tällä pistorasiapylväällä on sama ovaali alumiiniprofiili, kuin ISSOG70140 pistorasiapylväillä lattia-/kattokiinnityksellä. 76,5 mm:n kansiaukko soveltuu sarjan 71GD... kojerasioiden asentamiseen, jotka kalustetaan kytkimillä ja pistorasioilla.



Alu Alumiini

Perustiedot

Tuotenumero	6289098
Tyyppi	ISSOGHS70140RW
Nimitys 1	Pistorasiapylväs
Nimitys 2	Lattia
Valmistaja	OBO
Koko	675x146x65
Väri	puhtaanvalkoinen, RAL 9010
Materiaali	alumiini
Pienin myyntiyksikkö	1
Määräyksikkö	Kappale
Paino	220,5 kg
Painoyksikkö	kg/100 kpl

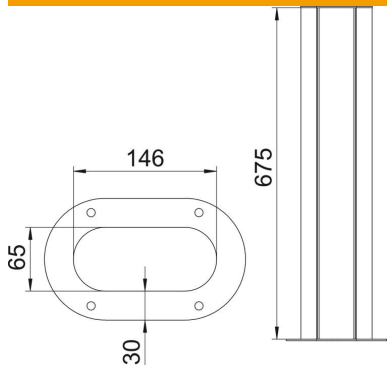
Tekninen tietolehti

Pistorasiapylväs tyyppi ISSOGHS70140

Tuotenumero: 6289098



Mitat



Pituus	675 mm
Pohjamitta	146 mm
Korkeus	65 mm

Tekniset tiedot

Asennettavien kansien lukumäärä	1
Osien lukumäärä	1 St.
Malli	yksipuolinen
Kiinnitystapa	Jalusta
Lattia-asennus	kyllä
Kattoasennus	ei
Jatkuva profiili	kyllä
Halogeeniton	kyllä
Kaapelin läpivienti	alhaalla
Kannen leveys	76,5 mm
Siirrettävä	ei
Pylvään muoto	soikea
Pylvään korkeus min.	675 mm
Säädettävä	ei
Esikytetty	ei