

ISS pistorasiapylväs alumiinista 45 mm kansiaukolla.

Toimitukseen sisältö:

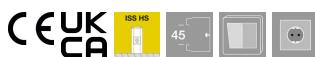
1 yksiosainen pylväs pohjalaatalla

kokonaispituus: 675 mm

1 kansi alumiinista

pituus: 675 mm

Tämä ISS pistorasiapylväs on erittäin kapea pyöreä alumiiniprofiili, jonka etupuolella on johtokanavasarjan Rapid 45 kansi. 45 mm kansiaukko soveltuu Modul 45® -kytkimien ja pistorasioiden suoraan kiinnitykseen. Asennustila riittää 14 Modul 45® -kalusteelle. Modul 45connect® -sarjan käyttö tai kaapeloinnit, jotka vaativat enemmän tilaa, asennettavien kalusteiden määrä vähenee. Väliseinän tyyppi 2371/40 (6023096) on mahdollista.



Alu Alumiini

EL eloksoitu

Perustiedot

Tuotenumero	6290091
Tyyppi	ISSRHSM45EL
Nimitys 1	Pistorasiapylväs
Nimitys 2	Lattia
Valmistaja	OBO
Koko	675x70x60
Materiaali	alumiini
Pinta	anodisoitu
Pintastandardi	
Pienin myyntiyksikkö	1
Määräyksikkö	Kappale
Paino	135 kg
Painoyksikkö	kg/100 kpl

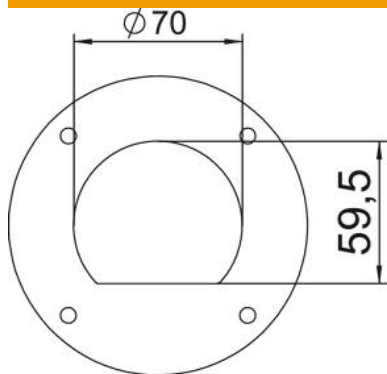
Tekninen tietolehti

Pistorasiapylväs ISSRHSM45

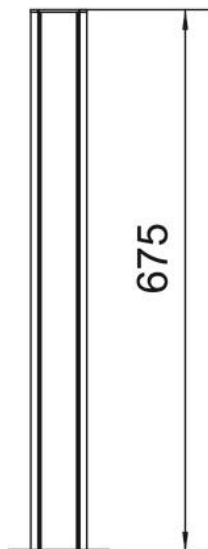
Tuotenumero: 6290091



Mitat



Pituus	675 mm
Pohjamitta	70 mm
Korkeus	59,5 mm



Tekniset tiedot

Asennettävien kansien lukumäärä	1
Osien lukumäärä	1 St.
Malli	yksipuolinen
Kiinnitystapa	Jalusta
Lattia-asennus	kyllä
Kattoasennus	ei
Jatkuva profiili	kyllä
Halogeeniton	kyllä
Kaapelin läpivienti	alhaalla
Kannen leveys	45 mm
Siirrettävä	ei
Pylvään muoto	pyöreä

Tekninen tietolehti

Pistorasiapylväs ISSRHSM45

Tuotenumero: 6290091



Tekniset tiedot

Pylvään korkeus min.	675 mm
Säädettävä	ei
Esikytetty	ei