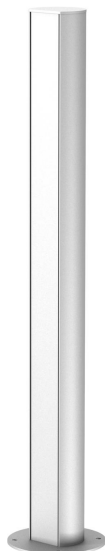


Tekninen tietolehti

Pistorasiapylväs ISSRHSM45

Tuotenumero: 6290090



ISS pistorasiapylväs alumiinista 45 mm kansiaukolla.

Toimitukseen sisältö:

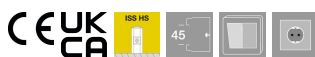
1 yksiosainen pylväs pohjalaatalla

kokonaispituus: 675 mm

1 kansi alumiinista

pituus: 675 mm

Tämä ISS pistorasiapylväs on erittäin kapea pyöreä alumiiniprofiili, jonka etupuo-
lella on johtokanavasarjan Rapid 45 kansi. 45 mm kansiaukko soveltuu Modul
45® -kytkimien ja pistorasioiden suoraan kiinnitykseen. Asennustila riittää 14 Mo-
dul 45® -kalusteelle. Modul 45connect® -sarjan käyttö tai kaapeloinnit, jotka vaa-
tivat enemmän tilaa, asennettavien kalusteiden määrä vähenee. Väliseinän tyyp-
pi 2371/40 (6023096) on mahdollista.



Alu Alumiini

Perustiedot

Tuotenumero	6290090
Tyyppi	ISSRHSM45RW
Nimitys 1	Pistorasiapylväs
Nimitys 2	Lattia
Valmistaja	OBO
Koko	675x70x60
Väri	puhtaanvalkoinen, RAL 9010
Materiaali	alumiini
Pienin myyntiyksikkö	1
Määräyksikkö	Kappale
Paino	135 kg
Painoyksikkö	kg/100 kpl

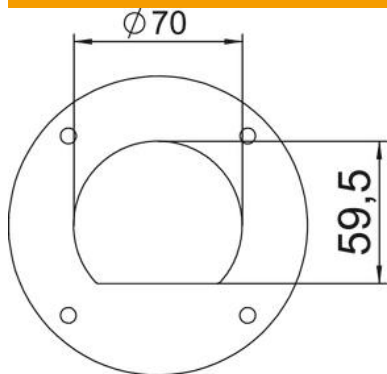
Tekninen tietolehti

Pistorasiapylväs ISSRHSM45

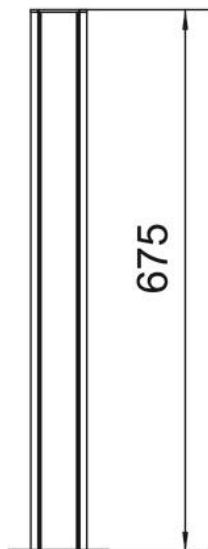
Tuotenumero: 6290090



Mitat



Pituus	675 mm
Pohjamitta	70 mm
Korkeus	59,5 mm



Tekniset tiedot

Asennettavien kansien lukumäärä	1
Osien lukumäärä	1 St.
Malli	yksipuolinen
Kiinnitystapa	Jalusta
Lattia-asennus	kyllä
Kattoasennus	ei
Jatkuva profiili	kyllä
Halogeeniton	kyllä
Kaapelin läpivienti	alhaalla
Kannen leveys	45 mm
Siirrettävä	ei
Pylvään muoto	pyöreä

Tekninen tietolehti

Pistorasiapylväs ISSRHSM45

Tuotenumero: 6290090



Tekniset tiedot

Pylvään korkeus min.	675 mm
Säädettävä	ei
Esikytetty	ei