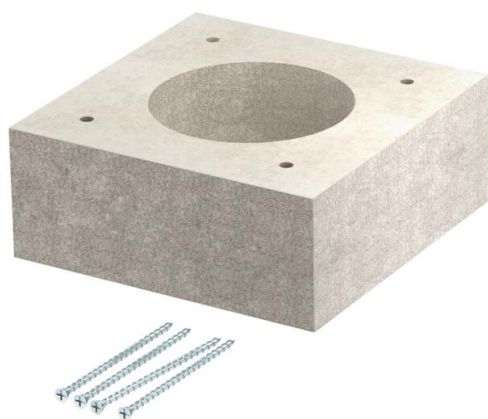


# Tekninen tietolehti

Läpivientikaulus yksittäisten kaapeleiden ja kaapelinippujen läpivientiin palosuojakanavien PYROLINE® Con sivuseinästä. Sisältää kiinnitysruuvit.



Läpivientikaulus yksittäisten kaapeleiden ja kaapelinippujen läpivientiin palosuojakanavien PYROLINE® Con D ja PYROLINE® Con S sivuseinästä. Sisältää kiinnitysruuvit.



lasikuituvahvisteinen kevytbetoni

## Perustiedot

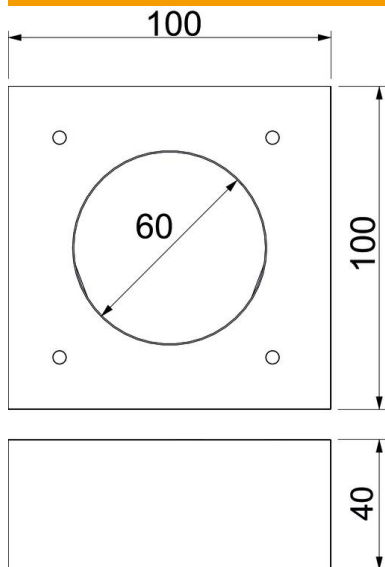
Tuotenumero	7215462
Tyyppi	KAD-10040
Nimitys 1	Pyroline Läpivientikaulus
Nimitys 2	for PYROLINE Con
Valmistaja	OBO
Koko	100x100x40
Väri	harmaa
Materiaali	lasikuituvahvisteinen kevytbetoni
Pienin myyntiyksikkö	1
Määräyksikkö	Kappale
Paino	44 kg
Painoyksikkö	kg/100 kpl

# Tekninen tietolehti

Läpivientikaulus yksittäisten kaapeleiden ja kaapelinippujen läpivientiin palosuojakanavien PYROLINE® Con sivuseinästä. Sisältää kiinnitysruuvit.



## Mitat



Mitat	100x100x60
Pituus	100 mm
Pohjamitta	100 mm
Korkeus	40 mm
Mitta A	100 mm
Mitta D	60 mm

## Tekniset tiedot

Asennustarvikkeiden tyyppi	Muuta
----------------------------	-------