

# Tekninen tietolehti

## Putkikaari muovia, halogeeniton

Tuotenumero: 2047736



Lisätarvikeosa: 90° kaari EN 61386 (tunnus:4421), halogeenittomille asennusputkille.



PC/  
ABS

Polykarbonaatti/akrylnitriili-butadieenistyreeni

### Perustiedot

Tuotenumero	2047736
Nimitys 1	Jatkomuhvi, muovi
Nimitys 2	halogeeniton
Valmistaja	OBO
Koko	Ø16mm
Väri	vaaleanharmaa, RAL 7035
Materiaali	polykarbonaatti/akrylnitriili-butadieenistyreeni
Pienin myyntiyksikkö	10
Määräyksikkö	Kappale
Paino	2,5 kg
Painoyksikkö	kg/100 kpl

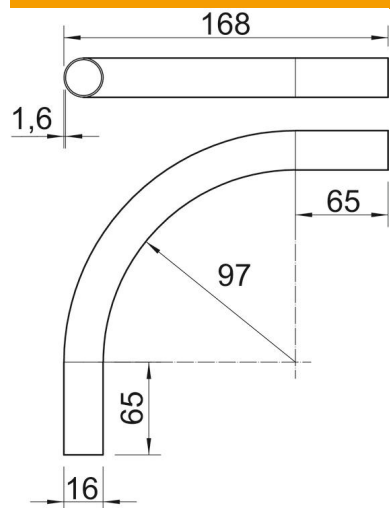
# Tekninen tietolehti

Putkikaari muovia, halogeeniton

Tuotenumero: 2047736



## Mitat



Pituus	168 mm
Mitta A	65 mm
Mitta D	16 mm
Mitta L	168 mm
Mitta M (mm)	M16
Mitta R	97 mm
Mitta t	1,6 mm

## Tekniset tiedot

Malli	Pisto
Mukautuva	ei
asennusputken nimellishalkaisijalle	16 mm
Halogeeniton	kyllä
Jatkolla	ei
Kulma	90 °