

Tekninen tietolehti

Kytkentäliitin 1,5-6 mm², T-sarjan jakorasiat

Tuotenumero: 2016185



Liittimet ja ruuvit terästä, galvaanisesti sinkitty ja läpinäkyväksi passivoitu, nimellisläpimitta 1,5 ÷ 6 mm², nimellisjännite 400 V, 5-napainen, rasialiittimillä, liitettävä enimmäispoikkipinta liitinpaikkaa kohden: 3x6 mm², 4x4 mm² tai 6x2,5 mm².
Jakorasioiden lisätarvikkeet B9/TM, T60



PA Polyamidi

Perustiedot

Tuotenumero	2016185
Tyyppi	KL-T 02-06
Nimitys 1	Kytentälaatta
Valmistaja	OBO
Koko	6mm ²
Väri	vaaleanharmaa
Materiaali	Polyamidii
Pienin myyntiyksikkö	10
Määräyksikkö	Kappale
Paino	4,38 kg
Painoyksikkö	kg/100 kpl

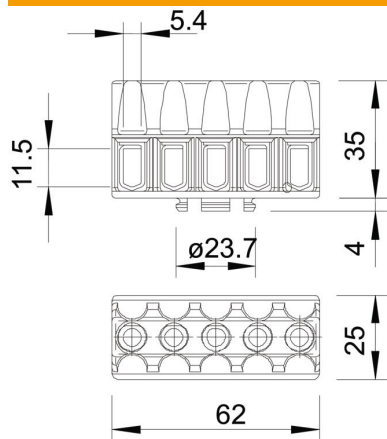
Tekninen tietolehti

Kytkentäliitin 1,5-6 mm², T-sarjan jakorasiat

Tuotenumero: 2016185



Mitat



Pituus	62 mm
Pohjamitta	25 mm
Korkeus	35 mm

Tekniset tiedot

Päätökappale pakollinen	ei
Liitettävän johdon poikkipinta-ala, yksilankainen, maks.	6 mm ²
Liitettävän johdon poikkipinta-ala, yksilankainen, min.	2,5 mm ²
Liitäntäasento	sivusta
Liitinpaikkojen lukumäärä	5
Liitinpaikkojen lukumäärä napaa kohden	1
Sähköliitännän toteutus 1	Ruuviliitos
Mallin räjähdysturvallisuus testattu	ei
Eristeaine	Kestomuovi
Asennustapa	Muuta
Nimellispoikkipinta maks.	6 mm ²
Nimellispoikkipinta min.	1,5 mm ²
Nimellisjännite	400 V
Nimellisvirta	41 A
Napojen lukumäärä	5
Poikkipinta	maks. liitettävät poikkipinnat liitäntäpaikkaa kohden: 3 x 6 mm ² , 4 x 4 mm ² tai 6 x 2,5 mm ² mm ²
Läpinäkyvä	ei