

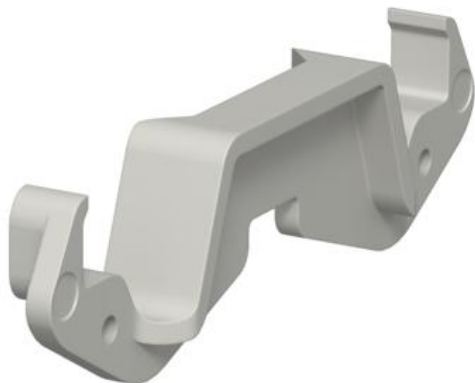
Tekninen tietolehti

Kaapeliohjain KL80A

Tuotenumero: 6288640



Kansituki kaapelien ja väliseinän pitävään kiinnitykseen johtokanavissa Rapid 80 GK, GS ja GA sekä asennuspylväissä ISS 76,5 mm kansiaukolla.



Polykarbonaatti/akryliniiriili-butadieenistyreeni

Perustiedot

Tuotenumero	6288640
Tyyppi	KL80A
Nimitys 1	Kaapelipidin
Nimitys 2	80mm kansiaukko
Valmistaja	OBO
Koko	94x25x12
Väri	vaaleanharmaa, RAL 7035
Materiaali	polykarbonaatti/akryliniiriili-butadieenistyreeni
Pienin myyntiyksikkö	20
Määräyksikkö	Kappale
Paino	0,685 kg
Painoyksikkö	kg/100 kpl

Tekniset tiedot

Halogeeniton	kyllä
Kannen leveys	76,5 mm