

# Tekninen tietolehti

Halkioniitti, KSN 1

Tuotenumero: 6178520



Niittaustyökalulla KNW1 voi asentaa nopeasti ja varmistaa optimaalisen toiminnan. Porareian mitta: 4,5 mm.

Kokonaiskiinnityspaksuus: 2,2 - 4 mm

CE

PP Polypropeeni

## Perustiedot

Tuotenumero	6178520
Tyyppi	KSN1
Nimitys 1	Halkioniitti
Nimitys 2	Koko 1
Valmistaja	OBO
Koko	Ø4,5mm
Väri	vaaleanharmaa, RAL 7035
Materiaali	polypropeeni
Pienin myyntiyksikkö	100
Määräyksikkö	Kappale
Paino	0,026 kg
Painoyksikkö	kg/100 kpl

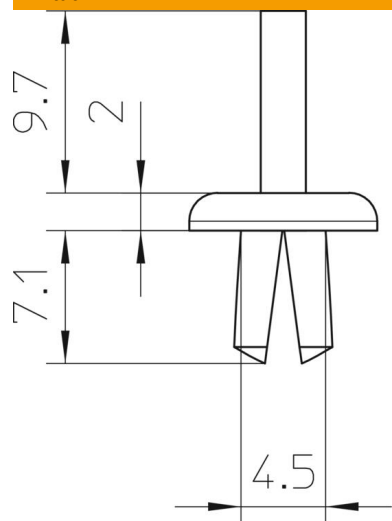
# Tekninen tietolehti

Halkioniitti, KSN 1

Tuotenumero: 6178520



## Mitat



Mitta a	4,5 mm
---------	--------

## Tekniset tiedot

Porareian läpimitta	4,5 mm
Halogeeniton	kyllä