

Tekninen tietolehti

Halkioniitti, KSN 22

Tuotenumero: 6178525



Niittaustyökalulla KNW2 voi asentaa nopeasti ja varmistaa optimaalisen toiminnan. Porareian koko: 6,5 mm.
Kokonaiskiinnityspaksuus: 2,8 - 6 mm



PA Polyamidi

Perustiedot

Tuotenumero	6178525
Nimitys 1	Halkioniitti
Nimitys 2	Koko 2
Valmistaja	OBO
Koko	Ø6,3mm
Väri	vaaleanharmaa, RAL 7035
Materiaali	Polyamidii
Pienin myyntiyksikkö	100
Määräyksikkö	Kappale
Paino	0,07 kg
Painoyksikkö	kg/100 kpl

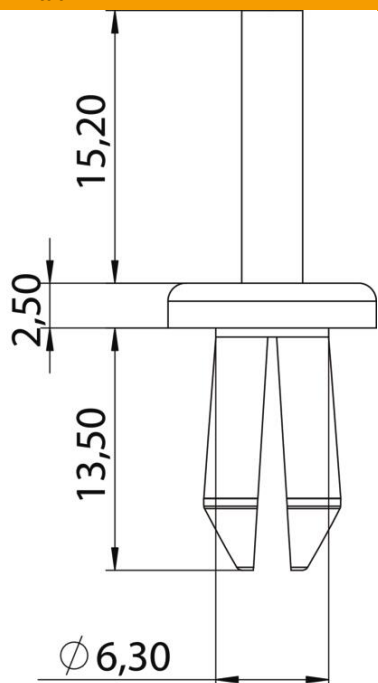
Tekninen tietolehti

Halkioniitti, KSN 22

Tuotenumero: 6178525



Mitat



Mitta a 6,3 mm

Tekniset tiedot

Porareian läpimitta	6,5 mm
Halogeeniton	kyllä