

Tekninen tietolehti

Kulmakappale, 3-osainen, korkeus 28 mm

Tuotenumero: 7400644



Valuun asennettava pystykulma lattiakanavalle.
Lattia-asennusjärjestelmän tärkeä edellytys on lattian asianmukainen rakenne. Lattiakanavien asennuksessa on tärkeää, että valun paksuus kanavan yläpuolella on vähintään 35 mm, sillä estetään halkeamat (DIN 18560).
Valun syvyys: 60 mm Telitank lattian päälle asennettava lattiarasia, 70mm tai enemmän käytettäessä muita järjestelmiä.



St Teräs

FS kuumasinkitystä ohutlevystä DIN EN 10327 ~ 20 µm

Perustiedot

Tuotenumero	7400644
Nimitys 1	Pystykulma
Nimitys 2	3-joht - EÜK
Valmistaja	OBO
Materiaali	teräs
Pinta	nauhakuumasinkitty
Pintastandardi	DIN EN 10346
Pienin myyntiyksikkö	1
Määräyksikkö	Kappale
Paino	213 kg
Painoyksikkö	kg/100 kpl

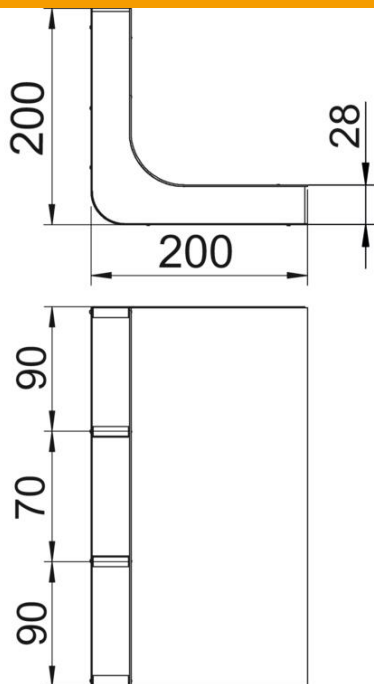
Tekninen tietolehti

Kulmakappale, 3-osainen, korkeus 28 mm

Tuotenumero: 7400644



Mitat



Pituus	200 mm
Pohjamitta	250 mm
Korkeus	28 mm
Mitta a	90 mm
Mitta b	70 mm
Mitta h	28 mm

Tekniset tiedot

Kiinteiden väliseinien lukumäärä	2
Osien lukumäärä	3 St.
Soveltuu umpinaiseen lattiakanavaan	ei
Soveltuu lattiakanavaan	kyllä
Kanavan leveys min.	250 mm
Kanavan sivumitta min.	28 mm
Poikkipinta, osa a	2288 mm ²
Poikkipinta, osa b	1794 mm ²