

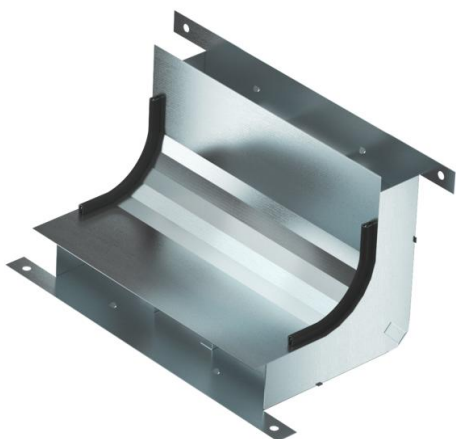
# Tekninen tietolehti

Pystykulma, 3-osainen, kanavan sivumitta 48 mm

Tuotenumero: 7400653



Pystykulma (2-osainen) valuu asennettavien lattiakanavien pystysuuntaiseen suunnan vaihtamiseen (seinäliitokset, asennuskanavat).



**St** Teräs

**FS** kuumasinkitystä ohutlevystä DIN EN 10327 ~ 20 µm

## Perustiedot

Tuotenumero	7400653
Nimitys 1	Pystykulma
Nimitys 2	3-joht - EÜK-2
Valmistaja	OBO
Koko	330x177,7x177,7
Materiaali	teräs
Pinta	nauhakuumasinkitty
Pintastandardi	DIN EN 10346
Pienin myyntiyksikkö	1
Määräyksikkö	Kappale
Paino	107,88 kg
Painoyksikkö	kg/100 kpl

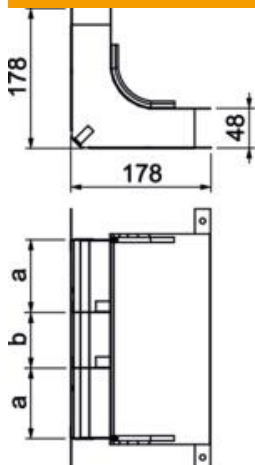
# Tekninen tietolehti

Pystykulma, 3-osainen, kanavan sivumitta 48 mm

Tuotenumero: 7400653



## Mitat



Pituus	178 mm
Pohjamitta	250 mm
Korkeus	48 mm
Mitta a	90 mm
Mitta b	70 mm
Mitta h	48 mm

## Tekniset tiedot

Kiinteiden väliseinien lukumäärä	2
Osien lukumäärä	3 St.
Soveltuu umpinaiseen lattiakanavaan	ei
Soveltuu lattiakanavaan	kyllä
Kanavan leveys min.	250 mm
Kanavan sivumitta min.	48 mm
Poikkipinta, osa a	3854 mm <sup>2</sup>
Poikkipinta, osa b	3184 mm <sup>2</sup>