

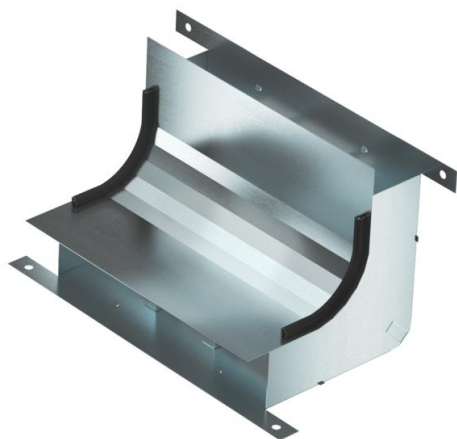
Tekninen tietolehti

Pystykulma, 3-osainen, kanavan sivumitta 58 mm

Tuotenumero: 7400655



Pystykulma (2-osainen) valuu asennettavien lattiakanavien pystysuuntaiseen suunnan vaihtamiseen (seinäliitokset, asennuskanavat). Yhteensopiva vain UZD250-4/350-4 kanssa.



St Teräs

FS kuumasinkitystä ohutlevystä DIN EN 10327 ~ 20 µm

Perustiedot

Tuotenumero	7400655
Tyyppi	KV3 25058-2
Nimitys 1	Pystykulma
Nimitys 2	3-joht - EÜK-2
Valmistaja	OBO
Koko	330x177,7x177,7
Materiaali	teräs
Pinta	nauhakuumasinkitty
Pintastandardi	DIN EN 10346
Pienin myyntiyksikkö	1
Määräyksikkö	Kappale
Paino	111,24 kg
Painoyksikkö	kg/100 kpl

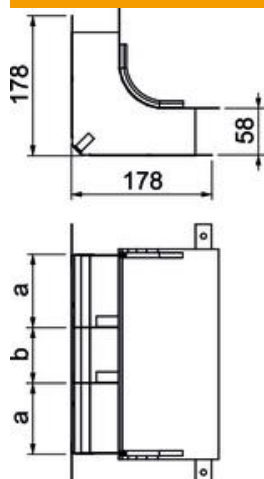
Tekninen tietolehti

Pystykulma, 3-osainen, kanavan sivumitta 58 mm

Tuotenumero: 7400655



Mitat



Pituus	178 mm
Pohjamitta	250 mm
Korkeus	58 mm
Mitta a	90 mm
Mitta b	70 mm
Mitta h	58 mm

Tekniset tiedot

Kiinteiden väliseinien lukumäärä	2
Osien lukumäärä	3 St.
Soveltuu umpinaiseen lattiakanavaan	ei
Soveltuu lattiakanavaan	kyllä
Kanavan leveys min.	250 mm
Kanavan sivumitta min.	58 mm
Poikkipinta, osa a	4670 mm ²
Poikkipinta, osa b	3884 mm ²