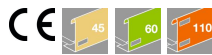
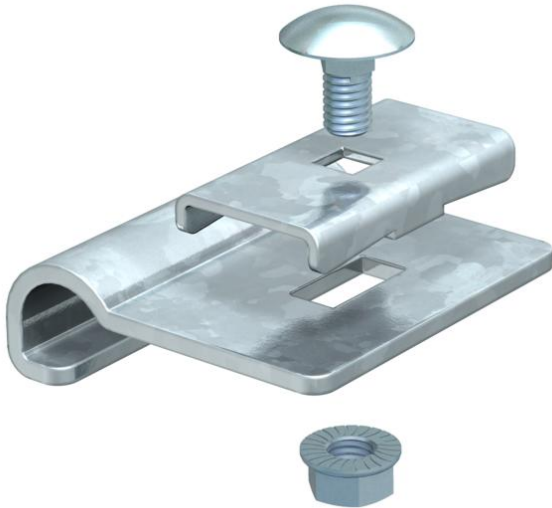


Kiinnityskappale eritasohaaroituksen kiinnittämiseen..



St Teräs

FT = upottamalla kuumasinkitty

Perustiedot

Tuotenumero	6221513
Tyyppi	LAW FT
Nimitys 1	Kiinnityskappale
Nimitys 2	tikashyllyjä varten
Valmistaja	OBO
Koko	50x50
Materiaali	teräs
Pinta	= upottamalla kuumasinkitty
Pintastandardi	DIN EN ISO 1461
Pienin myyntiyksikkö	10
Määräyksikkö	Kappale
Paino	9,2 kg
Painoyksikkö	kg/100 kpl

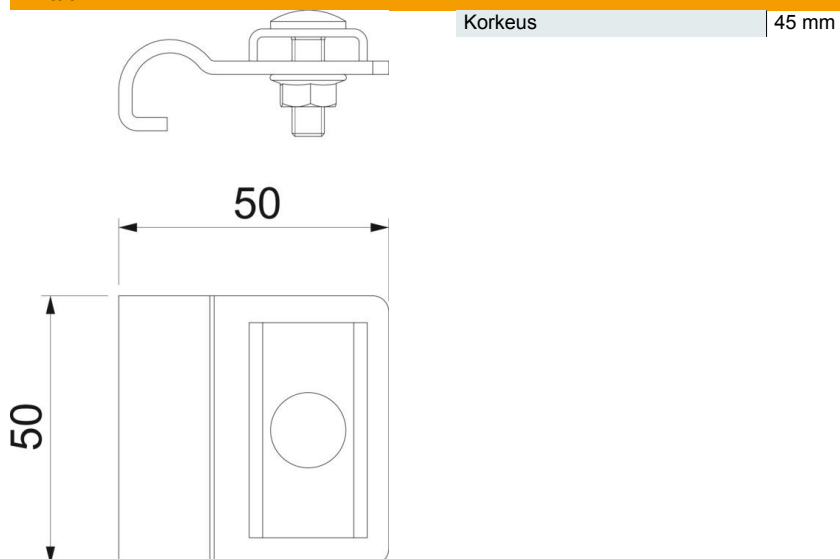
Tekninen tietolehti

Kiinnityskappale LAV

Tuotenumero: 6221513



Mitat



Tekniset tiedot

Sopii tikashyllylle	kyllä
---------------------	-------