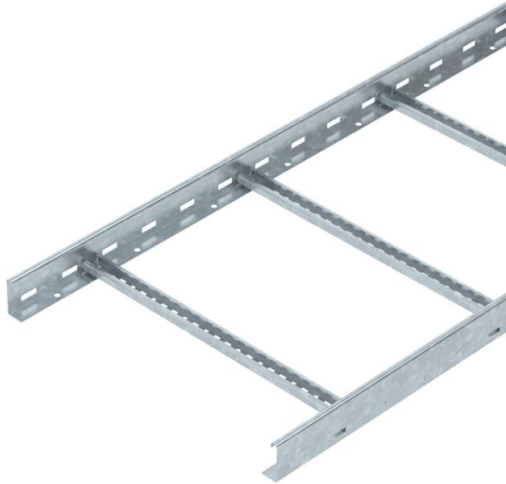


# Tekninen tietolehti

## Tikashylly LCIS 60, 6 m C30 FT

Tuotenumero: 6209649



Tikashylly sivun korkeudella 60 mm hitsatuilla, ylöspäin avoimilla C30-profiilipienoilla. Vahvistavat ja reunasuojana toimivat sisään kierretyt sivu-profiilit. Kiinnitys kannakkeeseen kiinnityskappaleilla tyyppi LKS 40. Pienen rakoväli on 16,5 mm, sopiva kaarikiinnike on tyyppiä 2056. Sähkömagneettinen suojaus ilman kantta 10 dB, kannella 15 dB.



**St** Teräs

**FT** = upottamalla kuumasinkitty

### Perustiedot

Tuotenumero	6209649
Tyyppi	LCIS 650 6 FT
Nimitys 1	Tikashylly
Nimitys 2	Reitetty, hitsattu
Valmistaja	OBO
Koko	60x500x6000
Materiaali	teräs
Pinta	= upottamalla kuumasinkitty
Pintastandardi	DIN EN ISO 1461
Pienin myyntiyksikkö	6
Määräyksikkö	m
Paino	352,34 kg
Painoyksikkö	kg/100 m

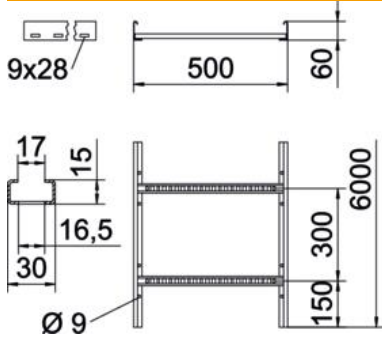
# Tekninen tietolehti

## Tikashylly LCIS 60, 6 m C30 FT

Tuotenumero: 6209649



### Mitat



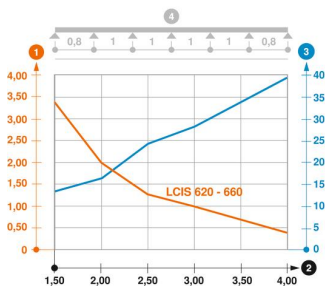
Pituus	6 000 mm
Pituus	6 000 ft
Pohjamitta	500 mm
Korkeus	60 mm
Mitta B	500 mm
Aukkomitta, piena	16,50

### Tekniset tiedot

Pienojen malli	Kisko rei'itetty
Sivuprofiilin malli	Matala profiili
Pienan kiinnitys	hitsattu
Palonkestävyys	ei
Hyötypoikkipinta	200 cm <sup>2</sup>
Hyötypoikkipinta	20000 mm <sup>2</sup>
Ruostumaton teräs, peitattu	ei
Sivurei'itys	kyllä
Pienaväli	300 mm
Pitkän kannatusvälin malli	ei
Materiaalivahvuus	1,5 mm

### Kuormitukset

Käytettävät tukivälit min.	1,5 m
Käytettävät tukivälit maks.	4 m
Tukiväli 1,5 m	3,3 kN/m
Tukiväli 2,0 m	2 kN/m
Tukiväli 2,5 m	1,3 kN/m
Tukiväli 3,0 m	1 kN/m
Tukiväli 3,5 m	0,78 kN/m
Tukiväli 4,0 m	0,4 kN/m



### Kuormituskaavio, tikashylly tyyppi LCIS 60

- 1 Kuormitettavuus kN/m (ilman henkilökuormaa)
  - 2 Tukiväli m
  - 3 Tapuma mm sallitulla kuormituksella
  - 4 Kuormitustapa
- Kuormitettavuus eri tukiväleillä  
— Tapuma eri tukivälillä