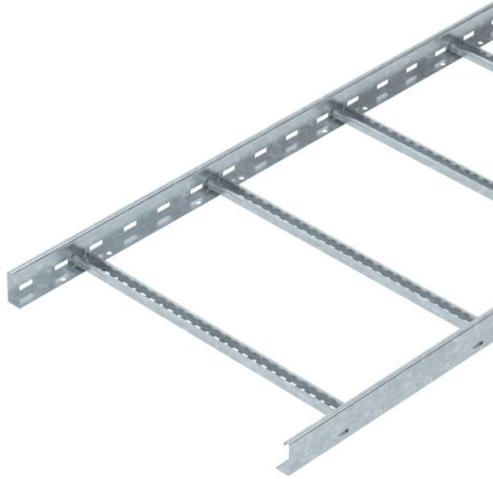


Tekninen tietolehti

Tikashylly LCIS 60, 6 m C30 FT

Tuotenumero: 6209651



Tikashylly sivun korkeudella 60 mm hitsatuilla, ylöspäin avoimilla C30-profiilipienoilla. Vahvistavat ja reunasuojana toimivat sisään kierretyt sivuprofiilit. Kiinnitys kannakkeeseen kiinnityskappaleilla tyyppi LKS 40. Pienen rakoväli on 16,5 mm, sopiva kaarikiinnike on tyyppiä 2056. Sähkömagneettinen suojaus ilman kantta 10 dB, kannella 15 dB.



St Teräs

FT = upottamalla kuumasinkitty

Perustiedot

Tuotenumero	6209651
Tyyppi	LCIS 660 6 FT
Nimitys 1	Tikashylly
Nimitys 2	Reitetty, hitsattu
Valmistaja	OBO
Koko	60x600x6000
Materiaali	teräs
Pinta	= upottamalla kuumasinkitty
Pintastandardi	DIN EN ISO 1461
Pienin myyntiyksikkö	6
Määräyksikkö	m
Paino	375,34 kg
Painoyksikkö	kg/100 m

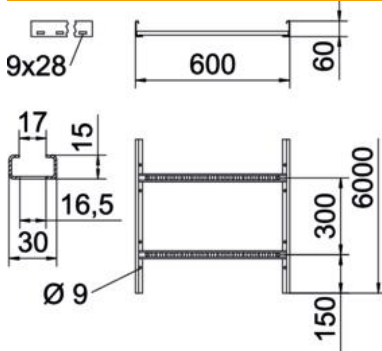
Tekninen tietolehti

Tikashylly LCIS 60, 6 m C30 FT

Tuotenumero: 6209651



Mitat



Pituus	6 000 mm
Pituus	6 000 ft
Pohjamitta	600 mm
Korkeus	60 mm
Mitta B	600 mm
Aukkomitta, piena	16,50

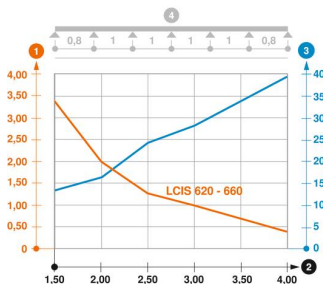
Tekniset tiedot

Pienojen malli	Kisko rei'itetty
Sivuprofiilin malli	Matala profiili
Pienen kiinnitys	hitsattu
Palonkestävyys	ei
Hyötypoikkipinta	240 cm ²
Hyötypoikkipinta	24000 mm ²
Ruostumaton teräs, peitattu	ei
Sivurei'itys	kyllä
Pienaväli	300 mm
Pitkän kannatusvälin malli	ei
Materiaalivahvuus	1,5 mm

Kuormitukset

Käytettävät tukivälit min.	1,5 m
Käytettävät tukivälit maks.	4 m
Tukiväli 1,5 m	3,3 kN/m
Tukiväli 2,0 m	2 kN/m
Tukiväli 2,5 m	1,3 kN/m
Tukiväli 3,0 m	1 kN/m
Tukiväli 3,5 m	0,78 kN/m
Tukiväli 4,0 m	0,4 kN/m

Kuormituskaavio, tikashylly tyyppi LCIS 60



- 1 Kuormitettavuus kN/m (ilman henkilökuormaa)
 - 2 Tukiväli m
 - 3 Täpuma mm sallitulla kuormituksella
 - 4 Kuormitustapa
- Kuormitettavuus eri tukiväleillä
 - Täpuma eri tukivälillä