

# Tekninen tietolehti

## Nivelhyllyosa 60 FS

Tuotenumero: 6225454



Nivelhyllyosa hitsatulla pienalla tikashyllyille, joiden sivun korkeus on 60 mm.



**St** Teräs

**FS** kuumasinkitystä ohutlevystä DIN EN 10327 ~ 20 µm

### Perustiedot

|                      |                     |
|----------------------|---------------------|
| Tuotenumero          | 6225454             |
| Tyyppi               | LGBE 640 FS         |
| Nimitys 1            | Nivelhyllykappale   |
| Nimitys 2            | tikashyllyjä varten |
| Valmistaja           | OBO                 |
| Koko                 | 60x400              |
| Materiaali           | teräs               |
| Pinta                | nauhakuumasinkitty  |
| Pintastandardi       | DIN EN 10346        |
| Pienin myyntiyksikkö | 1                   |
| Määräyksikkö         | Kappale             |
| Paino                | 109,9 kg            |
| Painoyksikkö         | kg/100 kpl          |

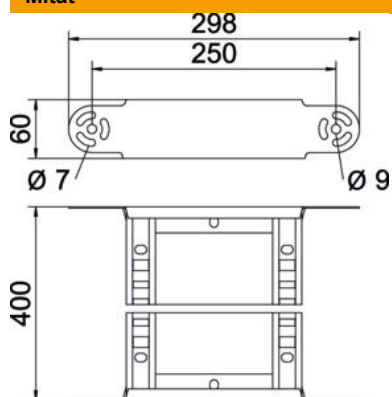
# Tekninen tietolehti

## Nivelhyllyosa 60 FS

Tuotenumero: 6225454



### Mitat



|            |        |
|------------|--------|
| Pohjamitta | 400 mm |
| Korkeus    | 60 mm  |
| Mitta B    | 400 mm |
| Mitta R    | 400 mm |

### Tekniset tiedot

|                             |                             |
|-----------------------------|-----------------------------|
| Taivutus (kulma)            | säädettävissä               |
| Pienojen malli              | Kisko rei'itetty            |
| Sivuprofiilin malli         | Matala profiili             |
| Liittimen malli             | integroitu jatkokappale     |
| Palonkestävyys              | ei                          |
| Suunnanmuutos               | pystysuora, nouseva/laskeva |
| Ruostumaton teräs, peitattu | ei                          |
| Saranoitu                   | ei                          |
| Sivurei'itys                | ei                          |
| Pitkän kannatusvälin malli  | ei                          |
| Materiaalivahvuus           | 1,5 mm                      |