

Nivelhyllyosa hitsatulla pienalla tikashyllyille, joiden sivun korkeus on 60 mm.



CE

St Teräs

FT = upottamalla kuumasinkitty

### Perustiedot

Tuotenumero	6225474
Tyyppi	LGBE 640 FT
Nimitys 1	Nivelhyllykappale
Nimitys 2	tikashyllyjä varten
Valmistaja	OBO
Koko	60x400
Materiaali	teräs
Pinta	= upottamalla kuumasinkitty
Pintastandardi	DIN EN ISO 1461
Pienin myyntiyksikkö	1
Määräyksikkö	Kappale
Paino	116,4 kg
Painoyksikkö	kg/100 kpl

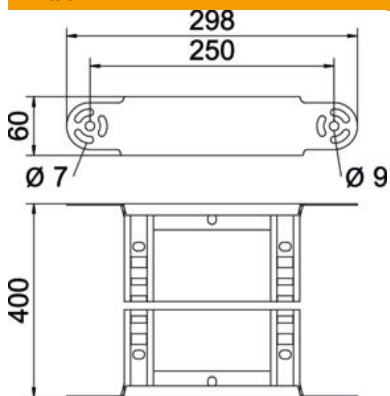
# Tekninen tietolehti

## Nivelhyllyosa 60 FT

Tuotenumero: 6225474



### Mitat



Pohjamitta	400 mm
Korkeus	60 mm
Mitta B	400 mm
Mitta R	400 mm

### Tekniset tiedot

Taivutus (kulma)	säädettävissä
Pienojen malli	Kisko rei'itetty
Sivuprofiilin malli	Matala profiili
Liittimen malli	integroitu jatkokappale
Palonkestävyys	ei
Suunnanmuutos	pystysuora, nouseva/laskeva
Ruostumaton teräs, peitattu	ei
Saranoitu	ei
Sivurei'itys	ei
Pitkän kannatusvälin malli	ei
Materiaalivahvuus	1,5 mm