

Nivelliitos tikashyllyjen ja kulmakappaleiden liittämiseen sivumitalla 60 mm. Kulmaa voidaan säätää pystysuuntaisesti. Ruuvikiinnitys varmistaa potentiaalintasauksen jatkuvuuden.



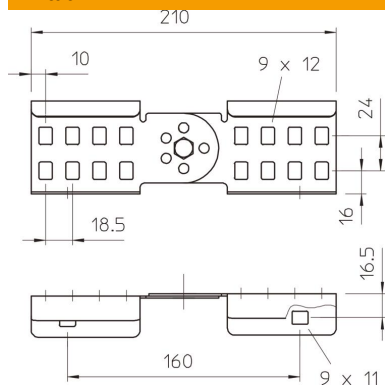
A4 teräs, haponkestävä 1.4571 HST

2B kirkas, jälkikäsitelty

Perustiedot

Tuotenumero	6208932
Tyyppi	LGVG 60 A4
Nimitys 1	Nivelliitos
Nimitys 2	tikashyllyjä varten
Valmistaja	OBO
Koko	64x210
Materiaali	teräs, ruostumaton 1.4571
Pinta	kirkas, jälkikäsitelty
Pintastandardi	
Pienin myyntiyksikkö	10
Määräyksikkö	Kappale
Paino	28,5 kg
Painoyksikkö	kg/100 kpl

Mitat



Mitat	64x210
Pituus	210 mm
Pohjamitta	28 mm
Korkeus	64 mm
Levyn paksuus	1,5 mm

Tekniset tiedot

Malli	Jatkokappale
Sopii lankahyllylle	ei
Sopii tikashyllylle	kyllä
Sopii levyhyllylle	ei
Soveltuu kaapelihyllyjen sivun korkeudelle	60 mm
Jatkokappale, vaakasuora	ei
Jatkokappale, pystysuora	kyllä
Ruostumaton teräs, peitattu	ei
Liitântätapa	Jatkokappale