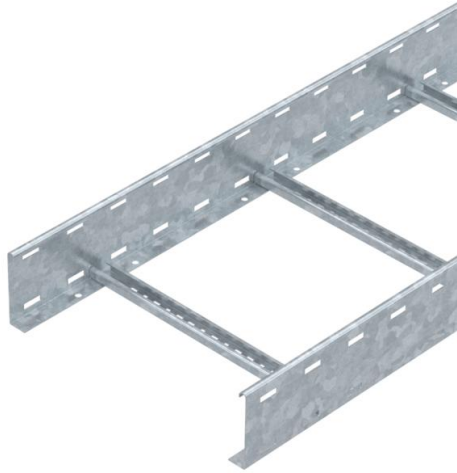


Tekninen tietolehti

Tikashylly LG 110, 6 m VS FT

Tuotenumero: 6216471



Tikashylly rei'itetyillä sivuilla sivumitalla 110 mm niitatuilla, ylöspäin avoimilla C-pienoilla (VS).

Tikashyllyt toimitetaan kokoonlaitettuna.

Sopivan kaarikiinnikkeen tyyppi 2056 löydät tuoteosiosta Tikashyllyt - Nousutikkaat.

Sähkömagneettinen suojaus ilman kantta 10 dB, kannella 15 dB.



St Teräs

FT = upottamalla kuumasinkitty

Perustiedot

Tuotenumero	6216471
Tyyppi	LG 114 VS 6 FT
Nimitys 1	Tikashylly
Nimitys 2	rei'itetty, VS-piena
Valmistaja	OBO
Koko	110x400x6000
Materiaali	teräs
Pinta	= upottamalla kuumasinkitty
Pintastandardi	DIN EN ISO 1461
Pienin myyntiyksikkö	6
Määräyksikkö	m
Paino	445,867 kg
Painoyksikkö	kg/100 m

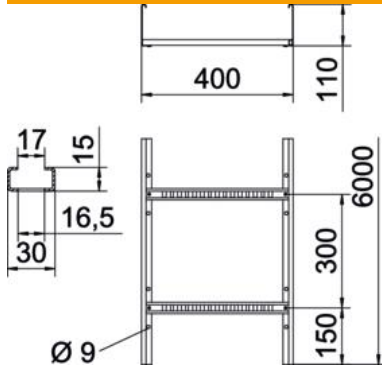
Tekninen tietolehti

Tikashylly LG 110, 6 m VS FT

Tuotenumero: 6216471



Mitat



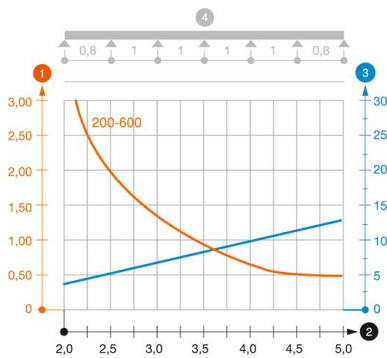
Mitat	110x400x6000
Pituus	6 000 mm
Pituus	6 000 ft
Pohjamitta	400 mm
Korkeus	110 mm
Mitta B	400 mm
Aukkomitta, piena	16,50

Tekniset tiedot

Pienojen malli	Kisko rei'itetty
Sivuprofiilin malli	Matala profiili
Pienan kiinnitys	sokeaniitattu
Palonkestävyys	ei
Hyötypoikkipinta	378 cm ²
Hyötypoikkipinta	37800 mm ²
Ruostumaton teräs, peitattu	ei
Sivurei'itys	kyllä
Pienäväli	300 mm
Pitkän kannatusvälin malli	ei
Materiaalivahvuus	1,5 mm

Kuormitukset

Käytettävät tukivälit min.	2 m
Käytettävät tukivälit maks.	5 m
Tukiväli 2,0 m	3,1 kN/m
Tukiväli 2,5 m	2 kN/m
Tukiväli 3,0 m	1,4 kN/m
Tukiväli 3,5 m	0,9 kN/m
Tukiväli 4,0 m	0,65 kN/m
Tukiväli 4,5 m	0,5 kN/m
Tukiväli 5,0 m	0,5 kN/m



Kuormituskaavio, tikashylly LG 110 VS

- 1 Kuormitettavuus kN/m (ilman henkilökuormaa)
- 2 Tukiväli m
- 3 Taivuma mm sallitulla kuormituksella
- 4 Kuormitustapa
- Kuormitettavuus eri tukiväleillä
- Taivuma eri tukiväleillä