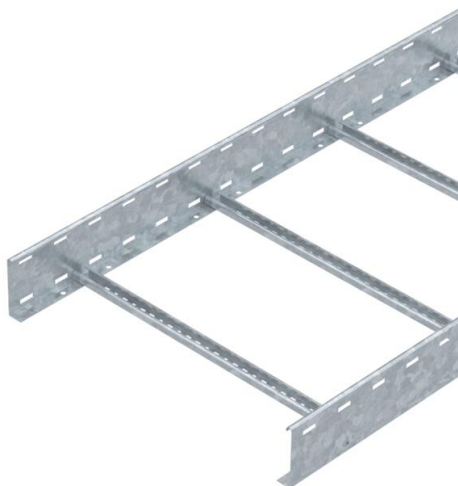


Tekninen tietolehti

Tikashylly LG 110, 6 m VS FT

Tuotenumero: 6216477



Tikashylly rei'itetyillä sivuilla sivumitalla 110 mm niitatuilla, ylöspäin avoimilla C-pienoilla (VS).
Tikashyllyt toimitetaan kokoonlaitettuna.

Sopivan kaarikiinnikkeen tyyppi 2056 löydät tuoteosiosta Tikashyllyt - Nousutikkaat.

Sähkömagneettinen suojaus ilman kantta 10 dB, kannella 15 dB.



St Teräs

FT = upottamalla kuumasinkitty

Perustiedot

| | |
|----------------------|-----------------------------|
| Tuotenumero | 6216477 |
| Tyyppi | LG 116 VS 6 FT |
| Nimitys 1 | Tikashylly |
| Nimitys 2 | rei'itetty, VS-piena |
| Valmistaja | OBO |
| Koko | 110x600x6000 |
| Materiaali | teräs |
| Pinta | = upottamalla kuumasinkitty |
| Pintastandardi | DIN EN ISO 1461 |
| Pienin myyntiyksikkö | 6 |
| Määräyksikkö | m |
| Paino | 500,2 kg |
| Painoyksikkö | kg/100 m |

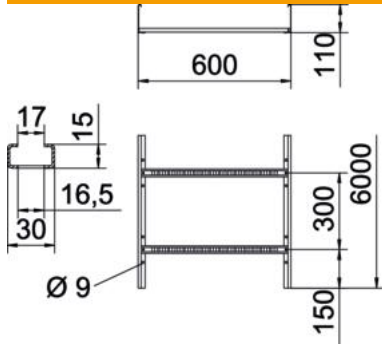
Tekninen tietolehti

Tikashylly LG 110, 6 m VS FT

Tuotenumero: 6216477



Mitat



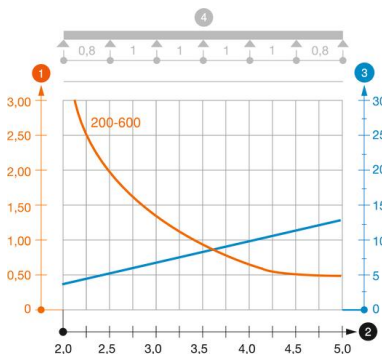
| | |
|-------------------|--------------|
| Mitat | 110x600x6000 |
| Pituus | 6 000 mm |
| Pituus | 6 000 ft |
| Pohjamitta | 600 mm |
| Korkeus | 110 mm |
| Mitta B | 600 mm |
| Aukkomitta, piena | 16,50 |

Tekniset tiedot

| | |
|-----------------------------|-----------------------|
| Pienojen malli | Kisko rei'itetty |
| Sivuprofiilin malli | Matala profiili |
| Pienan kiinnitys | sokeaniitattu |
| Palonkestävyys | ei |
| Hyötypoikkipinta | 568 cm ² |
| Hyötypoikkipinta | 56800 mm ² |
| Ruostumaton teräs, peitattu | ei |
| Sivurei'itys | kyllä |
| Pienaväli | 300 mm |
| Pitkän kannatusvälin malli | ei |
| Materiaalivahvuus | 1,5 mm |

Kuormitukset

| | |
|-----------------------------|-----------|
| Käytettävät tukivälit min. | 2 m |
| Käytettävät tukivälit maks. | 5 m |
| Tukiväli 2,0 m | 3,1 kN/m |
| Tukiväli 2,5 m | 2 kN/m |
| Tukiväli 3,0 m | 1,4 kN/m |
| Tukiväli 3,5 m | 0,9 kN/m |
| Tukiväli 4,0 m | 0,65 kN/m |
| Tukiväli 4,5 m | 0,5 kN/m |
| Tukiväli 5,0 m | 0,5 kN/m |



Kuormituskaavio, tikashylly LG 110 VS

- 1 Kuormitettavuus kN/m (ilman henkilökuormaa)
 - 2 Tukiväli m
 - 3 Tapuma mm sallitulla kuormituksella
 - 4 Kuormitustapa
- Kuormitettavuus eri tukiväleillä
— Tapuma eri tukivälillä