

Tekninen tietolehti

Tikashylly LG 60, 6 m VSF

Tuotenumero: 6207501



Tikashylly kaapelien ja johtojen vaakasuoraan asennukseen. Voidaan käyttää standardin mukaisena johtojärjestelmänä palonkestävissä asennuksissa DIN 4102 osan 12 mukaan. Paloluokat E30 - E90. Niitatulla, ylöspäin avoimella C-pi-
enaprofiililla

E30 E60 E90

St Teräs

FS kuumasinkitystä ohutlevystä DIN EN 10327 ~ 20 µm

Perustiedot

Tuotenumero	6207501
Nimitys 1	Tikashylly
Nimitys 2	pienäväli 150 mm
Valmistaja	OBO
Koko	60x200x6000
Materiaali	teräs
Pinta	nauhakuumasinkitty
Pintastandardi	DIN EN 10346
Pienin myyntiyksikkö	6
Määräyksikkö	m
Paino	311,866 kg
Painoyksikkö	kg/100 m

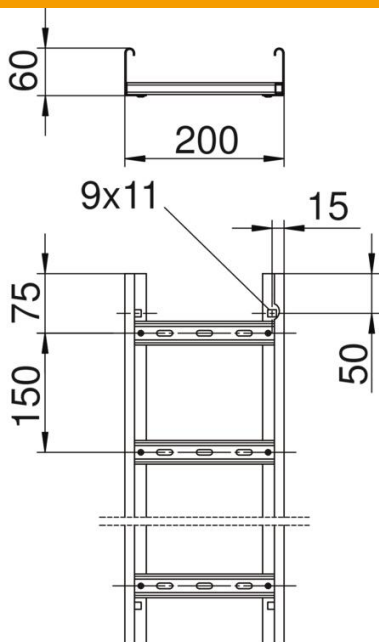
Tekninen tietolehti

Tikashylly LG 60, 6 m VSF

Tuotenumero: 6207501



Mitat



Pituus	6 000 mm
Pituus	6 000 ft
Pohjamitta	200 mm
Korkeus	60 mm
Mitta B	200 mm
Aukkomitta, piena	17,00

Tekniset tiedot

Pienojen malli	Kisko rei'itetty
Sivuprofiilin malli	Profiili (avoin)
Pienen kiinnitys	sokeaniitattu
Palonkestävyys	kyllä
Hyötypoikkipinta	98 cm ²
Hyötypoikkipinta	9800 mm ²
Ruostumaton teräs, peitattu	ei
Sivurei'itys	kyllä
Pienaväli	150 mm
Pitkän kannatusvälin malli	ei
Materiaalivahvuus	1,5 mm