

# Tekninen tietolehti

## Tikashylly LG 60, 6 m VSF

Tuotenumero: 6207509



Tikashylly kaapelien ja johtojen vaakasuoraan asennukseen. Voidaan käyttää standardin mukaisena johtojärjestelmänä palonkestävissä asennuksissa DIN 4102 osan 12 mukaan. Paloluokat E30 - E90. Niitatulla, ylöspäin avoimella C-pi-  
enaprofiililla

E30 E60 E90

St Teräs

FS kuumasinkitystä ohutlevystä DIN EN 10327 ~ 20 µm

### Perustiedot

Tuotenumero	6207509
Nimitys 1	Tikashylly
Nimitys 2	pienäväli 150 mm
Valmistaja	OBO
Koko	60x400x6000
Materiaali	teräs
Pinta	nauhakuumasinkitty
Pintastandardi	DIN EN 10346
Pienin myyntiyksikkö	6
Määräyksikkö	m
Paino	407,166 kg
Painoyksikkö	kg/100 m

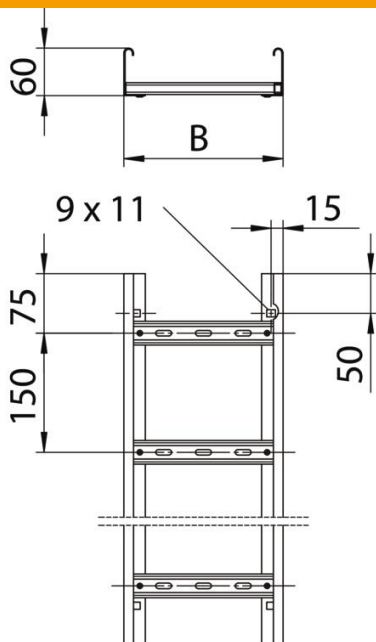
# Tekninen tietolehti

Tikashylly LG 60, 6 m VSF

Tuotenumero: 6207509



## Mitat



Pituus	6 000 mm
Pituus	6 000 ft
Pohjamitta	400 mm
Korkeus	60 mm
Mitta B	400 mm
Aukkomitta, piena	17,00

## Tekniset tiedot

Pienojen malli	Kisko rei'itetty
Sivuprofiilin malli	Profiili (avoin)
Pienan kiinnitys	sokeaniitattu
Palonkestävyys	kyllä
Hyötypoikkipinta	198 cm <sup>2</sup>
Hyötypoikkipinta	19800 mm <sup>2</sup>
Ruostumaton teräs, peitattu	ei
Sivurei'itys	kyllä
Pienaväli	150 mm
Pitkän kannatusvälin malli	ei
Materiaalivahvuus	1,5 mm