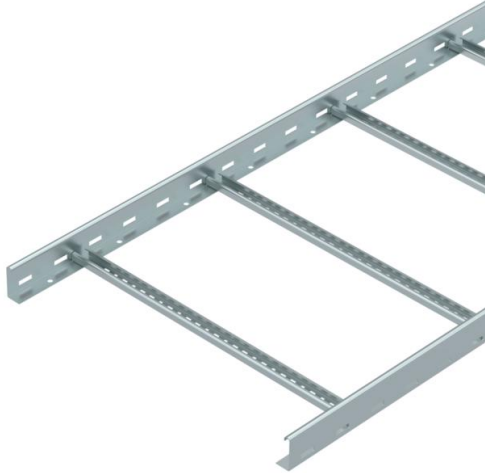


Tekninen tietolehti

Tikashylly LG 60, 6 m VS FS

Tuotenumero: 6208639



Tikashylly rei'itetyillä sivuilla sivumitalla 60 mm niitatuilla, ylöspäin avoimilla C-pienoilla (VS).

Tikashyllyt toimitetaan kokoonlaitettuna.

Kaapelit voi asentaa sopivilla kaarikiinnikkeillä tyyppi 2056.

Tikashyllyt leveyksillä 200 mm - 400 mm on hyväksytty myös pystyasennukseen nousutikkaina palonkestävissä asennuksissa DIN 4102 osan 12 mukaan. Kaapelit voidaan asentaa palonkestävillä kaarikiinnikkeillä tyyppi 2056 M. Sähkömagneettinen suojaus ilman kantta 10 dB, kannella 15 dB.



St Teräs

FS kuumasinkitystä ohutlevystä DIN EN 10327 ~ 20 µm

Perustiedot

Tuotenumero	6208639
Tyyppi	LG 660 VS 6 FS
Nimitys 1	Tikashylly
Nimitys 2	rei'itetty, VS-piena
Valmistaja	OBO
Koko	60x600x6000
Materiaali	teräs
Pinta	nauhakuumasinkitty
Pintastandardi	DIN EN 10346
Pienin myyntiyksikkö	6
Määräyksikkö	m
Paino	354,066 kg
Painoyksikkö	kg/100 m

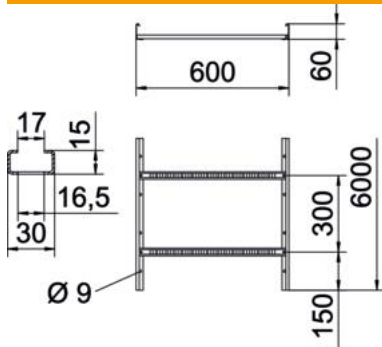
Tekninen tietolehti

Tikashylly LG 60, 6 m VS FS

Tuotenumero: 6208639



Mitat



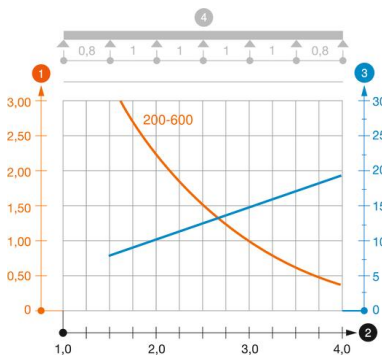
Mitat	60x600x6000
Pituus	6 000 mm
Pituus	6 000 ft
Pohjämitta	600 mm
Korkeus	60 mm
Mitta B	600 mm
Aukkomitta, piena	16,50

Tekniset tiedot

Pienojen malli	Kisko rei'itetty
Sivuprofiilin malli	Matala profiili
Pienan kiinnitys	sokeaniitattu
Palonkestävyys	ei
Hyötypoikkipinta	298 cm ²
Hyötypoikkipinta	29800 mm ²
Ruostumaton teräs, peitattu	ei
Sivurei'itys	kyllä
Pienaväli	300 mm
Pitkän kannatusvälin malli	ei
Materiaalivahvuus	1,5 mm

Kuormitukset

Käytettävät tukivälit min.	1,5 m
Käytettävät tukivälit maks.	4 m
Tukiväli 1,5 m	3,1 kN/m
Tukiväli 2,0 m	2,25 kN/m
Tukiväli 2,5 m	1,5 kN/m
Tukiväli 3,0 m	1,1 kN/m
Tukiväli 3,5 m	0,75 kN/m
Tukiväli 4,0 m	0,45 kN/m



Kuormituskaavio, tikashylly LG 60 VS

- 1 Kuormitettavuus kN/m (ilman henkilökuormaa)
 - 2 Tukiväli m
 - 3 Taivuma mm sallitulla kuormituksella
 - 4 Kuormitustapa
- Kuormitettavuus eri tukiväleillä
— Taivuma eri tukiväleillä