

Tekninen tietolehti

Asennuskanava, tyyppi LKM 20020

Tuotenumero: 6246966



Asennuskanava kannella ja pohjareijityksellä.
Potentialintasaus kannen ja kanavaosan välillä toteutuu ilman apuvälineitä.



St Teräs

FS kuumasinkitystä ohutlevystä DIN EN 10327 ~ 20 µm

Perustiedot

Tuotenumero	6246966
Tyyppi	LKM20020FS
Nimitys 1	Asennuskanava
Nimitys 2	pohjareijityksellä
Valmistaja	OBO
Koko	20x20x2000
Materiaali	teräs
Pinta	nauhakuumasinkitty
Pintastandardi	DIN EN 10346
Pienin myyntiyksikkö	2
Määräyksikkö	m
Paino	46 kg
Painoyksikkö	kg/100 m

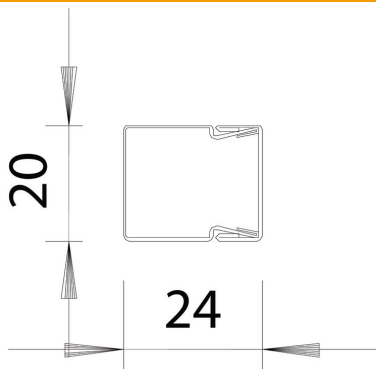
Tekninen tietolehti

Asennuskanava, tyyppi LKM 20020

Tuotenumero: 6246966



Mitat



Pituus	2 000 mm
Pohjamitta	20 mm
Korkeus	24 mm

Tekniset tiedot

Kiinteiden väliseinien lukumäärä	0
Liitettävien väliseinien lukumäärä	0
Johtokanavien kansimalli	irraliset
Kiinnitystapa	Pohjarei'itys
Pohjarei'itys	pohjarei'ityksellä
Palonkestävyys	ei
Halogeeniton	kyllä
Kaapelituki	ei
Jatkokappale	ei
Hyötypoikkipinta	171 mm ²
Kotelointiluokka	IP30
Suojakalvo	ei
Suojaustaso IK-koodi	IK10
Käyttöalueen lämpötila maks.	90 °C
Käyttöalueen lämpötila min.	-5 °C