

# Tekninen tietolehti

## Asennuskanava, tyyppi LKM 20030

Tuotenumero: 6246974



Kansi ja kanavaosa pohjareijityksellä. Potentialintasaus kannen ja kanavaosan välillä toteutuu ilman lisäosia. Asennuskanavan LKM tyyppi LKM 20030 palonkestävyys asennusjärjestelmänä on testattu DIN 4102 osan 12 mukaan. Ota huomioon BSS palosuojakanavien osiossa olevat testatut kaapelityypit!



**St** Teräs

**FS** kuumasinkitystä ohutlevystä DIN EN 10327 ~ 20 µm

### Perustiedot

Tuotenumero	6246974
Nimitys 1	Asennuskanava
Nimitys 2	pohjareijityksellä
Valmistaja	OBO
Koko	20x30x2000
Materiaali	teräs
Pinta	nauhakuumasinkitty
Pintastandardi	DIN EN 10346
Pienin myyntiyksikkö	2
Määräyksikkö	m
Paino	58 kg
Painoyksikkö	kg/100 m

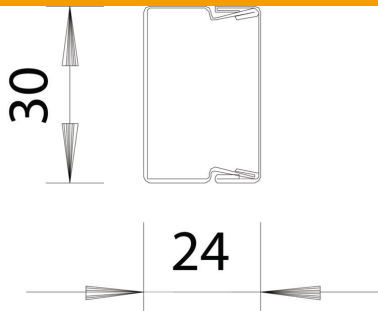
# Tekninen tietolehti

Asennuskanava, tyyppi LKM 20030

Tuotenumero: 6246974



## Mitat



Pituus	2 000 mm
Pohjamitta	30 mm
Korkeus	24 mm

## Tekniset tiedot

Kiinteiden väliseinien lukumäärä	0
Liitettävien väliseinien lukumäärä	0
Johtokanavien kansimalli	irraliset
Kiinnitystapa	Pohjareijitys
Pohjareijitys	pohjareijityksellä
Palonkestävyys	kyllä
Halogeeniton	kyllä
Kaapelituki	ei
Jatkokappale	ei
Hyötypoikkipinta	519 mm <sup>2</sup>
Kotelointiluokka	IP30
Suojakalvo	ei
Suojaustaso IK-koodi	IK10
Käyttöalueen lämpötila maks.	90 °C
Käyttöalueen lämpötila min.	-5 °C