

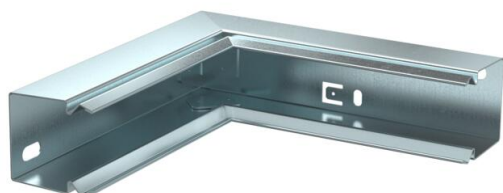
# Tekninen tietolehti

Sisäkulma asennuskanavalle, tyyppi LKM 40060

Tuotenumero: 6247660



Sisäkulma LKM-kanavien suunnanvaihtoon.  
Potentiaalintasaus kannen ja tasokulman välillä toteutuu ilman lisäosia.



**St** Teräs

**FS** kuumasinkitystä ohutlevystä DIN EN 10327 ~ 20 µm

## Perustiedot

Tuotenumero	6247660
Tyyppi	LKM I40060FS
Nimitys 1	Sisäkulma
Valmistaja	OBO
Koko	40x60mm
Materiaali	teräs
Pinta	nauhakuumasinkitty
Pintastandardi	DIN EN 10346
Pienin myyntiyksikkö	1
Määräyksikkö	Kappale
Paino	31,4 kg
Painoyksikkö	kg/100 kpl

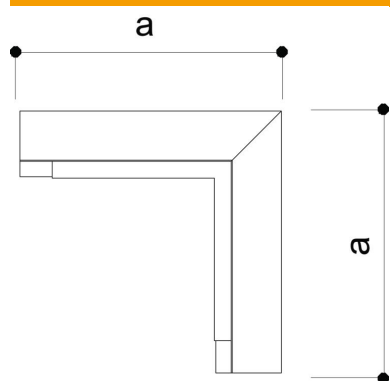
# Tekninen tietolehti

Sisäkulma asennuskanavalle, tyyppi LKM 40060

Tuotenumero: 6247660



## Mitat



Pituus	160 mm
Pohjamitta	60 mm
Korkeus	44 mm
Mitta a	160 mm

## Tekniset tiedot

Malli	Kantaosa
Kiinnitystapa	Pohjareijitys
Palonkestävyys	ei
Halogeeniton	kyllä
Kotelointiluokka	IP30
Suojakalvo	ei
Suojaustaso IK-koodi	IK10
Käyttöalueen lämpötila maks.	90 °C
Käyttöalueen lämpötila min.	-5 °C
Kulma-alue min.	90 mm