

Jousialuslevy DIN 128 mukaan, muoto A.



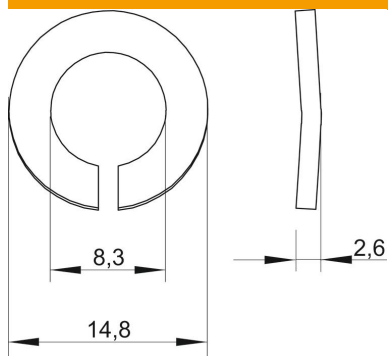
A4 teräs, ruostumaton

2B kirkas, jälkikäsitelty

Perustiedot

Tuotenumero	3405089
Tyyppi	LWS M8 A4
Nimitys 1	Jousialuslevy
Valmistaja	OBO
Koko	M8
Materiaali	teräs, ruostumaton
Pinta	kirkas, jälkikäsitelty
Pintastandardi	
Pienin myyntiyksikkö	100
Määräyksikkö	Kappale
Paino	0,13 kg
Painoyksikkö	kg/100 kpl

Mitat



Korkeus	2,6 mm
Mitta d	8,3 mm
Mitta d maks.	14,8 mm
Mitta d min.	14,8 mm
Mitta h	2,6 mm

Tekninen tietolehti

Jousialuslevy A4

Tuotenumero: 3405089



Tekniset tiedot

Kierre	M8
Sisähalkaisija	8,3 mm
Lukkoaluslevyn tyyppi	poimutettu