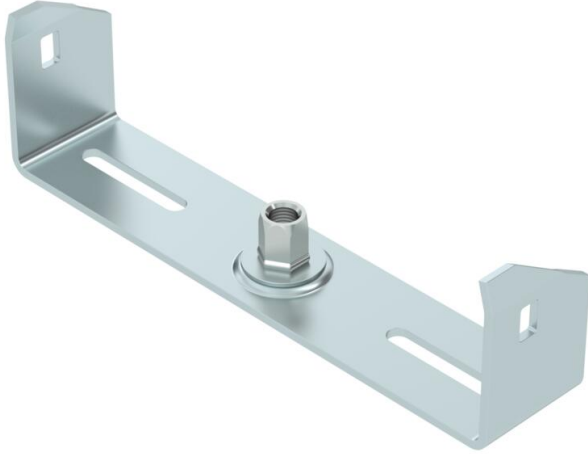


Tekninen tietolehti

Keskikannake, levyhylly, sivukorkeus 60 FS

Tuotenumero: 6358713



Keskikannake levyhyllyille 60mm:n sivuilla.
Keskikannakkeessa on käännettävä kierreholkki M10. Asennuksessa on varmistettava kuorman tasainen jakaantuminen (ei yksipuolista sijoitusta).

Leveyksillä 100, 150 ja 200 mm levyhyllyissä on lisäksi pohjassa reiät, jotta keskikannake voidaan kiinnittää standardin DIN 4102 osan 12 mukaisessa palonkestävässä asennuksessa levyhyllyn pohjaan.



St Teräs

FS kuumasinkitystä ohutlevystä DIN EN 10327 ~ 20 µm

Perustiedot

| | |
|----------------------|--------------------|
| Tuotenumero | 6358713 |
| Nimitys 1 | Keskikannatin |
| Nimitys 2 | levyhyllä varten |
| Valmistaja | OBO |
| Koko | B200mm |
| Materiaali | teräs |
| Pinta | nauhakuumasinkitty |
| Pintastandardi | DIN EN 10346 |
| Pienin myyntiyksikkö | 1 |
| Määräyksikkö | Kappale |
| Paino | 24,5 kg |
| Painoyksikkö | kg/100 kpl |

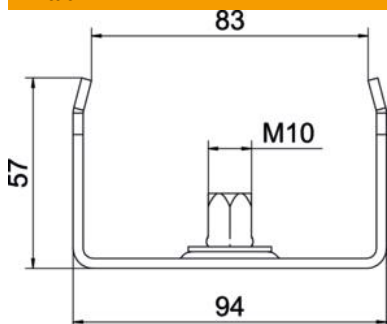
Tekninen tietolehti

Keskikannake, levyhylly, sivukorkeus 60 FS

Tuotenumero: 6358713



Mitat



| | |
|------------|--------|
| Pituus | 40 mm |
| Pohjamitta | 200 mm |
| Pohjamitta | 12 in |
| Korkeus | 57 mm |
| Mitta B | 195 mm |
| Mitta b | 184 mm |
| Mitta B1 | 184 mm |

Tekniset tiedot

| | |
|---|-----------|
| Malli | asennettu |
| F kN:nä | 0,2 kN |
| Palonkestävyys | kyllä |
| leveydelle maks. | 200 mm |
| leveydelle min. | 200 |
| Sopii kierretangolle, metrinen | 10 |
| Sopii lankahyllylle | ei |
| Sopii tikashyllylle | ei |
| Sopii levyhyllylle | kyllä |
| Soveltuu levy-/tikashyllyjen leveydelle | 200 mm |
| Reiän läpimitta | 10,5 mm |
| Säädettävä | ei |