

Keskikannake valaisinkiskolle tyyppi LTR, ripustus kierretangoilla ja ketjuilla.  
Keskikannaketta voidaan käyttää kaikissa valaisinkiskoissa, joiden leveys on 75 mm ja sivumitta 60 mm.



CE

**St** Teräs

**FS** kuumasinkitystä ohutlevystä DIN EN 10327 ~ 20 µm

### Perustiedot

Tuotenumero	6358810
Tyyppi	MAH LTR FS
Nimitys 1	Keskikannatin
Nimitys 2	valaisinkiskolle
Valmistaja	OBO
Koko	50x70x85
Materiaali	teräs
Pinta	nauhakuumasinkitty
Pintastandardi	DIN EN 10346
Pienin myyntiyksikkö	25
Määräyksikkö	Kappale
Paino	12 kg
Painoyksikkö	kg/100 kpl

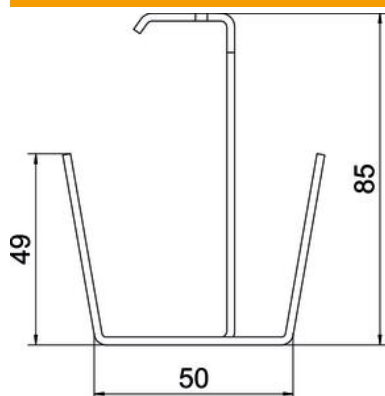
# Tekninen tietolehti

## Keskikannake, valaisinripustuskisko FS

Tuotenumero: 6358810



### Mitat



Pituus	50 mm
Pohjamitta	70 mm
Korkeus	85 mm
Mitta b	70 mm

### Tekniset tiedot

Malli	asennettu
F kN:nä	0,8 kN
Palonkestävyys	ei
leveydelle maks.	75 mm
leveydelle min.	75
Sopii kierretangolle, metrinen	10
Soveltuu levy-/tikashyllyjen leveydelle	75 mm
Reiän läpimitta	10,5 mm
Materiaalin vahvuus	2 mm