

Tekninen tietolehti

Levyhylly MKS-Magic® 85 FS

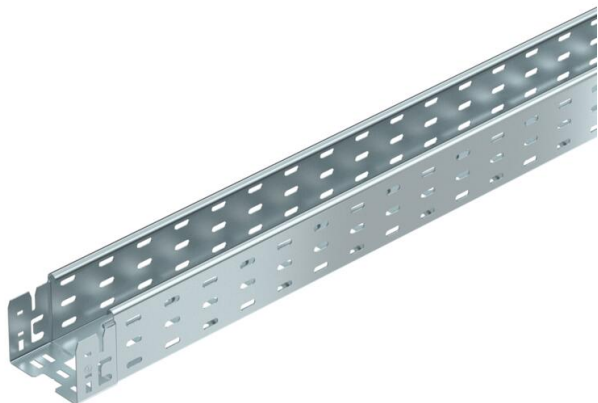
Tuotenumero: 6059080



Levyhylly integroidulla pikajatkolla. Levyhyllyn hyötöpituus on 3000 mm.

Levyhyllyssä on yhtenäinen sivureiitys 7 x 20 mm lisäkiinnitys- ja asennusosien asennusta varten

Levyhyllyn leveydestä 200 mm alkaen VdS-ohjeen 2092 mukaisesti läpäisevät levyhyllyt 30 % reiityksellä käytettäväksi sprinklerilaitteistojen alla. Jatkuva potentiaalintasaus on varmistettu ilman lisärakennneosia.



St Teräs

FS kuumasinkitystä ohutlevystä DIN EN 10327 ~ 20 µm

Perustiedot

Tuotenumero	6059080
Nimitys 1	Levyhylly MKSM
Nimitys 2	rei'itetty, pikajatkolla
Valmistaja	OBO
Koko	85x100x3050
Materiaali	teräs
Pinta	nauhakuumasinkitty
Pintastandardi	DIN EN 10346
Pienin myyntiyksikkö	3
Määräyksikkö	m
Paino	200 kg
Painoyksikkö	kg/100 m

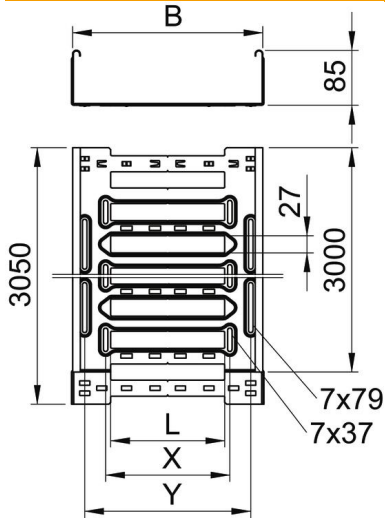
Tekninen tietolehti

Levyhylly MKS-Magic® 85 FS

Tuotenumero: 6059080



Mitat



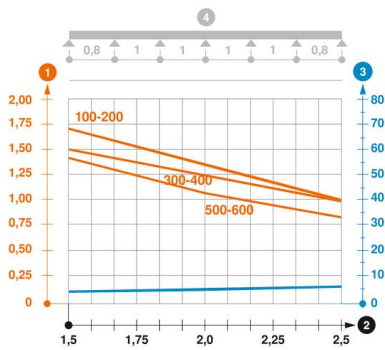
Pituus	3 050 mm
Pohjamitta	100 mm
Korkeus	85 mm
Levyn paksuus	1 mm
Mitta B	100 mm
Mitta L	30 mm
Mitta y	62 mm

Tekniset tiedot

Liittimen malli	integroitu jatkokappale
Kiinnitystapa, asennusjärjestelmä	Lattia Katto Seinä
Kestää kävelyä	ei
Palonkestävyys	ei
Kannella	ei
Asennusrei'itys pohjassa	kyllä
NATO - reikäkuva	ei
Hyötypoikkipinta	83 cm ²
Hyötypoikkipinta	8300 mm ²
Ruostumaton teräs, peitattu	ei
Sivurei'itys	kyllä
Pitkän kannatusvälin malli	ei
Sähkömagneettinen suojaus kannella	50 dB
Sähkömagneettinen suojaus ilman kantta	20 dB
Kuormitustestityyppi IEC 61537 mukaisesti	tyyppi II
Hyötypituus	3000 mm
Kaapelihyllyjen jatkokappaletyyppi	Painolukitus

Kuormitukset

Käytettävät tukivälit min.	1,5 m
Käytettävät tukivälit maks.	2,5 m
NEMA-kuormaluokka	8A
Tukiväli 1,5 m	1,7 kN/m
Tukiväli 2,0 m	1,35 kN/m
Tukiväli 2,5 m	1 kN/m



Kuormituskaavio, levyhylly tyyppi MKSM 85

- 1 Kuormitettavuus kN/m (ilman henkilökuormaa)
- 2 Tukiväli m
- 3 Taipuma mm sallitulla kuormituksella
- 4 Kuormitustapa
- Kuormitettavuus eri tukiväleillä
- Taipuma eri tukiväleillä