

Levyhylly integroidulla pikajatkolla. Levyhyllyn hyötötypituus on 3000 mm.

Levyhyllyssä on yhtenäinen sivureiitys 7 x 20 mm lisäkiinnitys- ja asennusosien asennusta varten

Levyhyllyn leveydestä 200 mm alkaen VdS-ohjeen 2092 mukaisesti läpäisevät levyhyllyt 30 % reiityksellä käytettäväksi sprinklerilaitteistojen alla. Jatkuva potentiaalintasaus on varmistettu ilman lisärakennneosia.



St Teräs

FS kuumasinkitystä ohutlevystä DIN EN 10327 ~ 20 µm

Perustiedot

| | |
|----------------------|--------------------------|
| Tuotenumero | 6059086 |
| Nimitys 1 | Levyhylly MKSM |
| Nimitys 2 | rei'itetty, pikajatkolla |
| Valmistaja | OBO |
| Koko | 85x300x3050 |
| Materiaali | teräs |
| Pinta | nauhakuumasinkitty |
| Pintastandardi | DIN EN 10346 |
| Pienin myyntiyksikkö | 3 |
| Määräyksikkö | m |
| Paino | 292,131 kg |
| Painoyksikkö | kg/100 m |

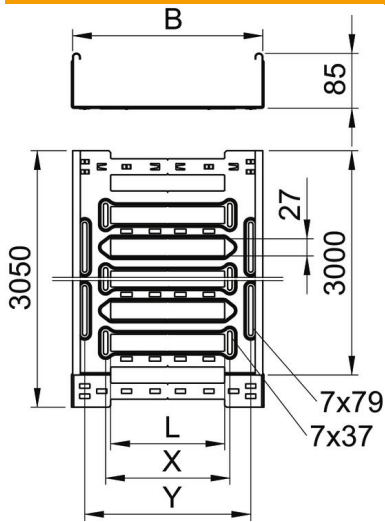
Tekninen tietolehti

Levyhylly MKS-Magic® 85 FS

Tuotenumero: 6059086



Mitat



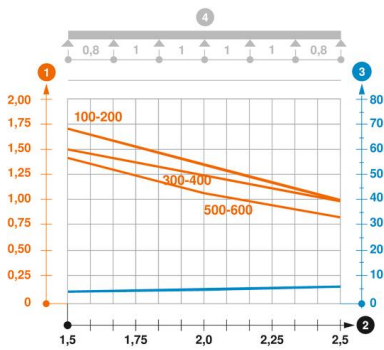
| | |
|---------------|----------|
| Pituus | 3 050 mm |
| Pohjamitta | 300 mm |
| Korkeus | 85 mm |
| Levyn paksuus | 1 mm |
| Mitta B | 300 mm |
| Mitta L | 180 mm |
| Mitta x | 196 mm |
| Mitta y | 262 mm |

Tekniset tiedot

| | |
|---|-------------------------|
| Liittimen malli | integroitu jatkokappale |
| Kiinnitystapa, asennusjärjestelmä | Lattia Katto Seinä |
| Kestää kävelyä | ei |
| Palonkestävyys | ei |
| Kannella | ei |
| Asennusrei'itys pohjassa | kyllä |
| NATO - reikäkuva | ei |
| Hyötypoikkipinta | 253 cm ² |
| Hyötypoikkipinta | 25300 mm ² |
| Ruostumaton teräs, peitattu | ei |
| Sivurei'itys | kyllä |
| Pitkän kannatusvälin malli | ei |
| Sähkömagneettinen suojaus kannella | 50 dB |
| Sähkömagneettinen suojaus ilman kantta | 20 dB |
| Kuormitustestityyppi IEC 61537 mukaisesti | tyyppi II |
| Hyötypituus | 3000 mm |
| Kaapelihyllyjen jatkokappaletyyppi | Painolukitus |

Kuormitukset

| | |
|-----------------------------|-----------|
| Käytettävät tukivälit min. | 1,5 m |
| Käytettävät tukivälit maks. | 2,5 m |
| NEMA-kuormaluokka | 8A |
| Tukiväli 1,5 m | 1,5 kN/m |
| Tukiväli 2,0 m | 1,25 kN/m |
| Tukiväli 2,5 m | 1 kN/m |



Kuormituskaavio, levyhylly tyyppi MKSM 85

- 1 Kuormitettavuus kN/m (ilman henkilökuormaa)
- 2 Tukiväli m
- 3 Taipuma mm sallitulla kuormituksella
- 4 Kuormitustapa
- Kuormitettavuus eri tukiväleillä
- Taipuma eri tukiväleillä