

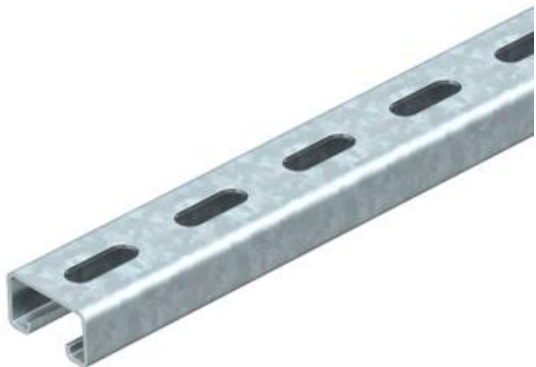
Tekninen tietolehti

Asennuskisko MS4121, rako 22 mm, FT, rei'itetty

Tuotenumero: 1122923



Raskas C-asennuskisko esim. levyhylyjen ja tai kytkentäkaappien kannatinraken-
teiden asentamiseen. Voidaan käyttää myös kaapeliasennuksissa C-asen-
nuskiskoille sopivilla kaarikiinnikkeillä.



St Teräs

FT #NAME?

Perustiedot

Tuotenumero	1122923
Tyyppi	MS4121P2000FT
Nimitys 1	Asennuskisko
Nimitys 2	rei'itetty, uraväli 22 mm
Valmistaja	OBO
Koko	2000x41x21
Materiaali	teräs
Pinta	= upottamalla kuumasinkitty
Pintastandardi	DIN EN ISO 1461
Pienin myyntiyksikkö	2
Määräyksikkö	m
Paino	183 kg
Painoyksikkö	kg/100 m

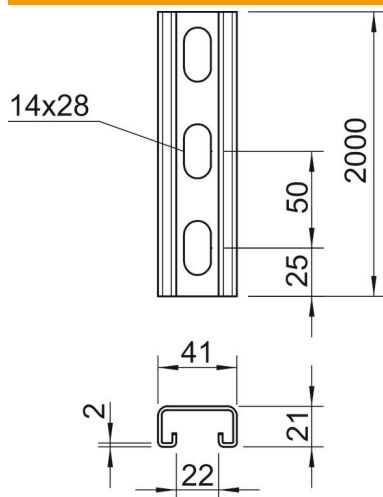
Tekninen tietolehti

Asennuskisko MS4121, rako 22 mm, FT, rei'itetty

Tuotenumero: 1122923



Mitat



Pituus	2 000 mm
Pohjamitta	41 mm
Korkeus	21 mm
Mitta L	2 000 mm

Tekniset tiedot

Voi katkaista	ei
Rei'ityslaji	Takapuoli rei'itetty
Malli	Yksinkertainen kisko
Porareian etäisyys keskeltä	50 mm
Palonkestävyys	ei
Reiän koko	14x28 mm
Materiaalin vahvuus	2 mm
Rei'ityksellä	kyllä
Hammastuksella	kyllä
Profilimuoto	C-kisko
Rakoleveys	22 mm
Staattinen arvo A	1,65 cm ²
Staattinen arvo Iy	0,95 cm
Staattinen arvo Iz	4,51 cm
Staattinen arvo Wy	0,89 cm ²
Staattinen arvo Wz	2,2 cm ²