

Päätykappale asennuskiskolle tyyppi MS 4141.



CE

PE polyeteeni

### Perustiedot

Tuotenumero	1122906
Tyyppi	MS4141 EK
Nimitys 1	Päätysuojus
Nimitys 2	MS41
Valmistaja	OBO
Koko	41x41mm
Väri	pastellinoranssi, RAL 2003
Materiaali	polyeteeni
Pienin myyntiyksikkö	50
Määräyksikkö	Kappale
Paino	0,67 kg
Painoyksikkö	kg/100 kpl

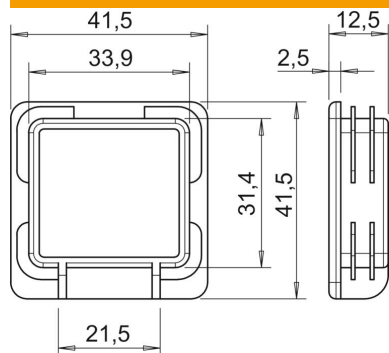
# Tekninen tietolehti

## Päätykappale MS4141

Tuotenumero: 1122906



### Mitat



Pituus	12,5 mm
Pohjamitta	41,5 mm
Korkeus	41,5 mm

### Tekniset tiedot

Malli	Päätykappale
Sopii profiilimuodoille	C-kisko