

# Tekninen tietolehti

## Seinäkannake MWAG 12

Tuotenumero: 6424616



Kevy seinäkannake, taivutettu malli, lankahyllyjen ruuvittomaan pikakiinnitykseen.  
Sisältää ruuvin M10x25 kiinnitettäväksi kannakkeisiin U.  
Sisältää ruuvin M10 x 25 kiinnitettäväksi kannakkeeseen U.



**St** Teräs

**FS** kuumasinkitystä ohutlevystä DIN EN 10327 ~ 20 µm

### Perustiedot

Tuotenumero	6424616
Nimitys 1	Seinäkannake
Nimitys 2	lankahyllylle
Valmistaja	OBO
Koko	B310mm
Materiaali	teräs
Pinta	nauhakuumasinkitty
Pintastandardi	DIN EN 10346
Pienin myyntiyksikkö	1
Määräyksikkö	Kappale
Paino	50,3 kg
Painoyksikkö	kg/100 kpl

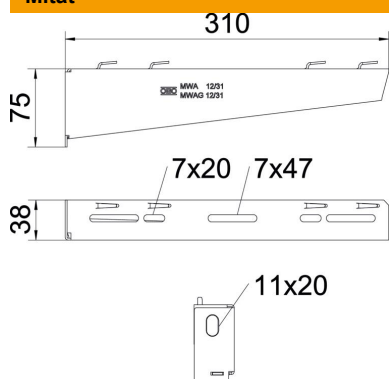
# Tekninen tietolehti

## Seinäkannake MWAG 12

Tuotenumero: 6424616



### Mitat

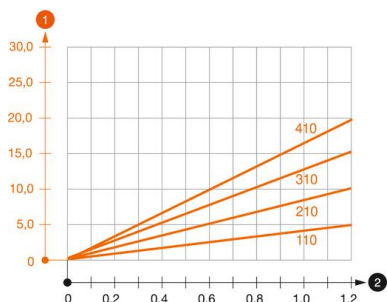


Pituus	38,5 mm
Pohjamitta	310 mm
Pohjamitta	12 in
Korkeus	75 mm
Korkeus	2,95 in
Mitta A	38,5 mm
Mitta B	310 mm
Mitta H	75 mm

### Tekniset tiedot

Malli	Seinäkannake
F kN:nä	1,2 kN
Palonkestävyys	ei
leveydelle maks.	300 mm
leveydelle min.	300
Reiän läpimitta	11 mm
Ruostumaton teräs, peitattu	ei
Kulma-alue maks.	90 mm
Kulma-alue min.	90 mm

### Kuormitukset



#### Kuormitustaulukko, seinäkannake MWAG 12

- 1 Kannakkeen kärjen taipuminen kannakkeen sallitussa kuormituksessa
  - 2 Sallittu kannakkeen kuormitus kN ilman henkilökuormaa
- Kuormituskäyrä kannakkeiden pituuksilla mm

### Kiila-ankureiden kuormitettavuus seinä- ja kattokannakkeelle MWAG12

Seinäkiinnitys	Enimmäiskuormitus [kN]			
	Seinäkannakkeen leveys [mm]			
Tulppatyyppi	110	210	310	410
BZ3 10x90/0-30	1,2	1,2	1,2	1,2
BZ-U 10-10-30/90	1,2	1,2	1,2	1,2

Die angegebenen Werte basieren auf ungerissenen Beton der Festigkeitsklasse C20/25. Die Einbaubedingungen der ETA-Zulassung (Dübel) sind zu beachten!

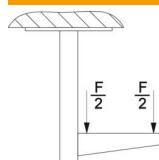
# Tekninen tietolehti

## Seinäkannake MWAG 12

Tuotenumero: 6424616



### Kattokannakkeen MWAG 12 kuormitettavuus



Kannake	Kuormitettavuus F kok. kN			
	Seinäkannakkeen pituus mm			
	100	200	300	400
US 3 K/ 20 - 60	1,2	1,2	1,2	1,2
US 3 K/ 70 - 120	1,2	1,2	1,2	1,2
US 5 K/ 20 - 60	1,2	1,2	1,2	1,2
US 5 K/ 70 - 120	1,2	1,2	1,2	1,2