

Tekninen tietolehti

Seinäkannake MWAG 12

Tuotenumero: 6424624



Kevy seinäkannake, taivutettu malli, lankahyllyjen ruuvittomaan pikakiinnitykseen.
Sisältää ruuvin M10x25 kiinnitettäväksi kannakkeisiin U.
Sisältää ruuvin M10 x 25 kiinnitettäväksi kannakkeeseen U.



St Teräs

FS kuumasinkitystä ohutlevystä DIN EN 10327 ~ 20 µm

Perustiedot

Tuotenumero	6424624
Nimitys 1	Seinäkannake
Nimitys 2	lankahyllylle
Valmistaja	OBO
Koko	B410mm
Materiaali	teräs
Pinta	nauhakuumasinkitty
Pintastandardi	DIN EN 10346
Pienin myyntiyksikkö	1
Määräyksikkö	Kappale
Paino	68 kg
Painoyksikkö	kg/100 kpl

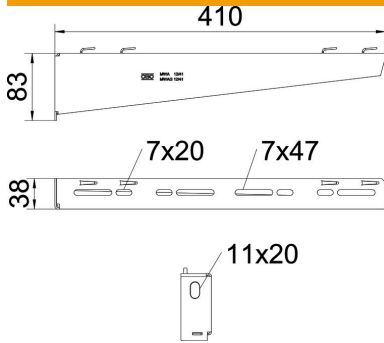
Tekninen tietolehti

Seinäkannake MWAG 12

Tuotenumero: 6424624



Mitat

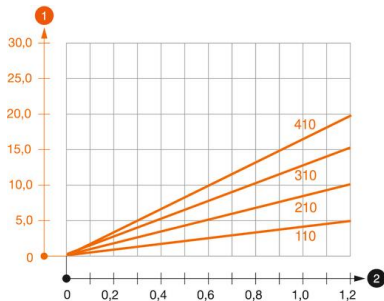


Pituus	38 mm
Pohjamitta	410 mm
Korkeus	83 mm
Mitta A	38 mm
Mitta B	410 mm
Mitta H	83 mm

Tekniset tiedot

Malli	Seinäkannake
F kN:nä	1,2 kN
Palonkestävyys	ei
leveydelle maks.	400 mm
leveydelle min.	400
Reiän läpimitta	11 mm
Ruostumaton teräs, peitattu	ei
Kulma-alue maks.	90 mm
Kulma-alue min.	90 mm

Kuormitukset



Kuormitustaulukko, seinäkannake MWAG 12

- 1 Kannakkeen kärjen taipuminen kannakkeen sallitussa kuormituksessa
 - 2 Sallittu kannakkeen kuormitus kN ilman henkilökuormaa
- Kuormituskäyrä kannakkeiden pituuksilla mm

Kiila-ankkureiden kuormitettavuus seinä- ja kattokannakkeelle MWAG12

Seinäkiinnitys	Enimmäiskuormitus [kN]			
	Seinäkannakkeen leveys [mm]			
Tulppatyyppi	110	210	310	410
BZ3 10x90/0-30	1,2	1,2	1,2	1,2
BZ-U 10-10-30/90	1,2	1,2	1,2	1,2

Die angegebenen Werte basieren auf ungerissenen Beton der Festigkeitsklasse C20/25. Die Einbaubedingungen der ETA-Zulassung (Dübel) sind zu beachten!

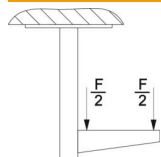
Tekninen tietolehti

Seinäkannake MWAG 12

Tuotenumero: 6424624



Kattokannakkeen MWAG 12 kuormitettavuus



Kannake	Kuormitettavuus F kok. kN			
	Seinäkannakkeen pituus mm			
	100	200	300	400
US 3 K/ 20 - 60	1,2	1,2	1,2	1,2
US 3 K/ 70 - 120	1,2	1,2	1,2	1,2
US 5 K/ 20 - 60	1,2	1,2	1,2	1,2
US 5 K/ 70 - 120	1,2	1,2	1,2	1,2