

Tekninen tietolehti

Seinäkannake MWA 12 FS

Tuotenumero: 6424759



Kevyt seinäkannake hakasilla.
Sisältää ruuvin M10x25 kiinnitettäväksi kannakkeisiin U.
Sisältää ruuvin M10 x 25 kiinnitettäväksi
kannakkeeseen U.



St Teräs

FS kuumasinkitystä ohutlevystä DIN EN 10327 ~ 20 µm

Perustiedot

Tuotenumero	6424759
Nimitys 1	Seinäkannake
Nimitys 2	M10x25 -kiinnitysruuvilla
Valmistaja	OBO
Koko	B410mm
Materiaali	teräs
Pinta	nauhakuumasinkitty
Pintastandardi	DIN EN 10346
Pienin myyntiyksikkö	1
Määräyksikkö	Kappale
Paino	68 kg
Painoyksikkö	kg/100 kpl

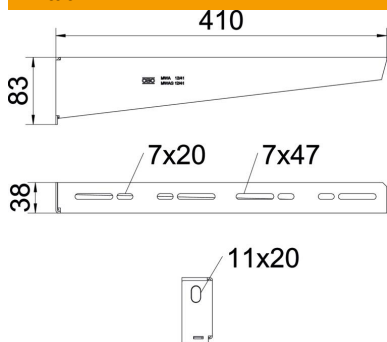
Tekninen tietolehti

Seinäkannake MWA 12 FS

Tuotenumero: 6424759



Mitat

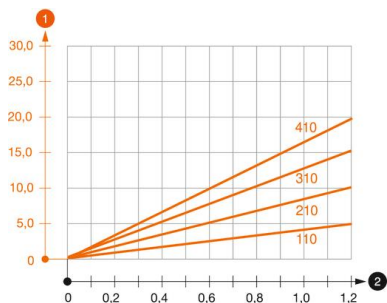


Pituus	38 mm
Pohjamitta	410 mm
Pohjamitta	16 in
Korkeus	83 mm
Korkeus	3,27 in
Mitta A	38 mm
Mitta B	410 mm
Mitta H	83 mm
Maß W	410 mm

Tekniset tiedot

Malli	Seinäkannake
F kN:nä	1,2 kN
Palonkestävyys	kyllä
Reiän läpimitta	11 mm
Ruostumaton teräs, peitattu	ei
Kulma-alue maks.	90 mm
Kulma-alue min.	90 mm

Kuormitukset



Kuormitustaulukko, seinäkannake tyyppi MWA 12

- 1 Kannakkeen kärjen taipuminen kannakkeen sallitussa kuormituksessa
 - 2 Sallittu kannakkeen kuormitus kN ilman henkilökuormaa
- Kuormituskäyrä kannakkeiden pituuksilla mm

Kiila-ankkureiden kuormitettavuus seinä- ja kattokannakkeelle MWA 12

Seinäkiinnitys	Enimmäiskuormitus [kN]			
	Seinäkannakkeen leveys [mm]			
Tulppatyyppi	110	210	310	410
BZ3 10x90/0-30	1,2	1,2	1,2	1,2
BZ-U 10-10-30/90	1,2	1,2	1,2	1,2

Die angegebenen Werte basieren auf ungerissenen Beton der Festigkeitsklasse C20/25. Die Einbaubedingungen der ETA-Zulassung (Dübel) sind zu beachten!

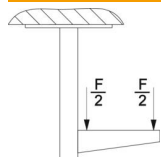
Tekninen tietolehti

Seinäkannake MWA 12 FS

Tuotenumero: 6424759



Kuormitusarvot MWA 12:sta kattokannakkeessa



Kannake	Kuormitettavuus F kok. kN			
	Seinäkannakkeen pituus mm			
	100	200	300	400
US 3 K/ 20 - 60	1,2	1,2	1,2	1,2
US 3 K/ 70 - 120	1,2	1,2	1,2	1,2
US 5 K/ 20 - 60	1,2	1,2	1,2	1,2
US 5 K/ 70 - 120	1,2	1,2	1,2	1,2