

# Tekninen tietolehti

Ylijännitesuoja erittäin nopeille verkoille 1 GBit (luokka ND-CAT6/E-F)

Tuotenumero: 5081802



Ylijännitesuoja datalinjoille nopeissa verkoissa

- korkealaatuiset RJ45-liittimet
- matala suojaustaso suurella virran kuormituksella
- maadoitus asennuskiskon tai kaapelin avulla
- tukee Power over Ethernet ++ (PoE++/4PPoE) maks. 1 A IEEE 802.3 mukaan
- testattu siirtolaatu verkoissa maks. 1 GBit/s (luokka E) tai CAT6
- nopea asenus pistoliitännällä
- sis. asennuskiskon kiinnitystarvikesarjan ja maadoituskaapelin

Käyttöesimerkki: 1 GBit-Ethernet, 10/100 MBit-Ethernet, PoE-sovellukset, IP-kamerajärjestelmät, ISDN S0-liitännät



Alu Alumiini

## Perustiedot

Tuotenumero	5081802
Tyyppi	ND-CAT6/E-F
Nimitys 1	Hienosuoja Ethernet Cat6A/EA
Nimitys 2	Data- ja valv.järj, PoE100W,RJ45
Valmistaja	OBO
Koko	58V
Väri	hopeanharmaa, RAL 7001
Materiaali	alumiini
Pienin myyntiyksikkö	1
Määräyksikkö	Kappale
Paino	16,38 kg
Painoyksikkö	kg/100 kpl

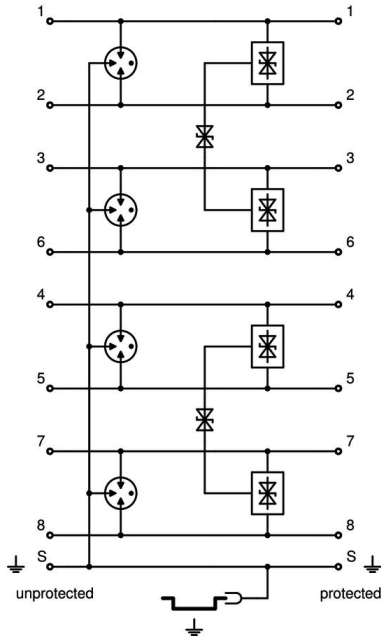
# Tekninen tietolehti

Ylijännitesuoja erittäin nopeille verkoille 1 GBit (luokka ND-CAT6/E-F)

Tuotenumero: 5081802



## Tekniset tiedot



Napojen lukumäärä	8
Malli	Hienosuoja, 8 johdinta + suoja
Kanavan suoritustaso Ansi/EA	CAT 6
Kanavan suoritustaso ISO/IEC	Luokka E
Väliinkyntävaimennus (insertion loss)	≤3 dB
Maadoitus:	Kytettäkaapeli/asennuskisko
Mallin räjähdysturvallisuus testattu	ei
Telyhteys	ei
Kokonaispurkauskyky (8/20)	5 kA
Korkein jatkuva jännite AC	41
Korkein jatkuva jännite DC	58
Kategorie	Tyyppi T2+T3 / C2+C1
LPZ	1→3
Asennustapa	Liitin / adapteri
Tarkastusstandardi	IEC 61643-21
Suojan liitännä	kyllä
Suojaus	suoraan
Kotelointiluokka	IP20
Suojaustaso johdin - johdin	<40 V
Suojaustaso johdin - maa	<900 V
SPD standardin IEC 61643-21 mukaan	Luokka II+III / C2+C1
Liittimet	RJ45 8(8)
Syöksyvirran kestävyys johdin - johdin	C1: 0,3 kV / 0,15 kA (8/20μs)
Syöksyvirran kestävyys johdin - maa	C2: 3 kV / 1,5 kA (8/20μs)
Käyttöalueen lämpötila maks.	80 °C
Käyttöalueen lämpötila min.	-40 °C
Johtolaji ylijännitesuojalle	Tietoverkkokaapeli CAT