



Asennusvalmis päätykappale, sisältää säädettävän suojan sivuprofiililla ja reuna-  
profiililla. Toimitukseen kuuluu kiinnityskappale ja säätöjalka.



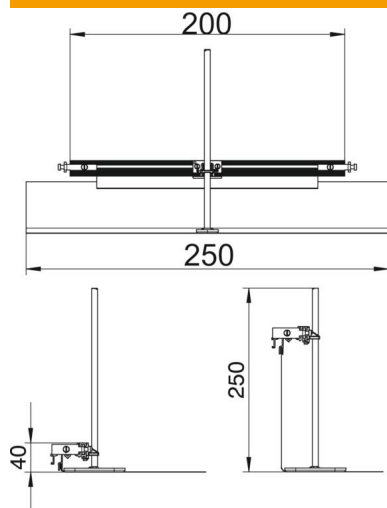
St Teräs

FS kuumasinkitystä ohutlevystä DIN EN 10327 ~ 20 µm

### Perustiedot

Tuotenumero	7424300
Tyyppi	OKA-G20040240ES
Nimitys 1	Päätykappale
Nimitys 2	OKA-G:lle ja OKA-W:lle
Valmistaja	OBO
Materiaali	teräs
Pinta	nauhakuumasinkitty
Pintastandardi	DIN EN 10346
Pienin myyntiyksikkö	1
Määräyksikkö	Kappale
Paino	34 kg
Painoyksikkö	kg/100 kpl

### Mitat



Pituus	260 mm
Pohjamitta	200 mm
Mitta h	40 mm

### Tekniset tiedot

Soveltuu umpinaiseen lattiakanavaan	ei
Soveltuu avattavaan lattiakanavaan	kyllä
Soveltuu lattiakanavaan	ei
Kanavan sivumitta maks.	240 mm
Kanavan sivumitta min.	40 mm
Säätöalue maks.	200 mm
Säätöalue min.	0 mm