

Kulmakappale, oikea, 90° kulman tekemiseen. Sisältää tarvittavat osat. Sopii lat-  
tiakanaviin OKA-G ja OKA-W.



**St** Teräs

**FS** kuumasinkitystä ohutlevystä DIN EN 10327 ~ 20 µm

### Perustiedot

Tuotenumero	7423980
Tyyppi	OKA-G20040240FBR
Nimitys 1	T-kappale
Nimitys 2	OKA-G:lle ja OKA-W:lle
Valmistaja	OBO
Materiaali	teräs
Pinta	nauhakuumasinkitty
Pintastandardi	DIN EN 10346
Pienin myyntiyksikkö	1
Määräyksikkö	Kappale
Paino	57,7 kg
Painoyksikkö	kg/100 kpl

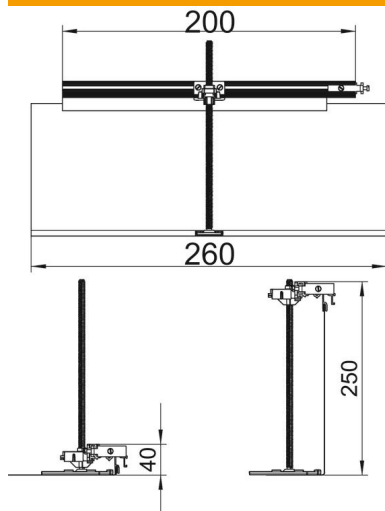
# Tekninen tietolehti

## Kulmakappale, oikea

Tuotenumero: 7423980



### Mitat



Pituus	260 mm
Pohjamitta	200 mm

### Tekniset tiedot

Asennusaukon kansi	ei
Pohjalevy	ei
Kannen kiinnitys, lukittuva	ei
Mahdollisuus asentaa tiiviste	ei
Asennusaukko lattiarasialle	ei
Irrotettavissa	ei
Toiminto	T-kappale
Soveltuu liikuntasaumalle	ei
Soveltuu umpinaiseen lattiakanavaan	ei
Soveltuu avattavaan lattiakanavaan	ei
Soveltuu lattiakanavaan	ei
Kanavan sivumitta maks.	240 mm
Kanavan sivumitta min.	40 mm
Valun vähimmäissyvyys	40
Liitäntäaukolla	ei
potentiaalintasauksella	ei
Väliseinällä	ei
Yliittäväällä reunalla	kyllä
Säätöalue maks.	200 mm
Säätöalue min.	0 mm
Kansi irrotettavissa	ei