

Tekninen tietolehti

Päätykappale, korkeus 40 - 150 mm

Tuotenumero: 7424282



Asennusvalmis päätykappale, sisältää säädettävän suojan sivuprofiililla ja reuna-
profiililla. Toimitukseen kuuluu kiinnityskappale ja säätöjalka.



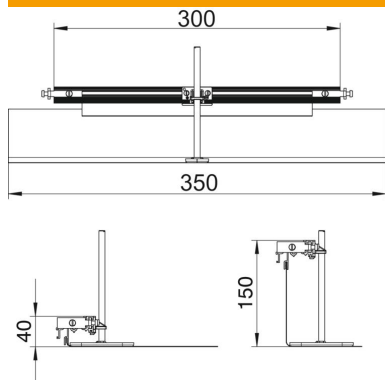
St Teräs

FS kuumasinkitystä ohutlevystä DIN EN 10327 ~ 20 µm

Perustiedot

Tuotenumero	7424282
Nimitys 1	Päätykappale
Nimitys 2	OKA-G:lle ja OKA-W:lle
Valmistaja	OBO
Materiaali	teräs
Pinta	nauhakuumasinkitty
Pintastandardi	DIN EN 10346
Pienin myyntiyksikkö	1
Määräyksikkö	Kappale
Paino	45 kg
Painoyksikkö	kg/100 kpl

Mitat



Pituus	360 mm
Pohjamitta	300 mm
Mitta h	40 mm

Tekninen tietolehti

Päätykappale, korkeus 40 - 150 mm

Tuotenumero: 7424282



Tekniset tiedot

Soveltuu umpinaiseen lattiakanavaan	ei
-------------------------------------	----

Soveltuu avattavaan lattiakanavaan	ei
------------------------------------	----

Soveltuu lattiakanavaan	ei
-------------------------	----

Kanavan sivumitta maks.	150 mm
-------------------------	--------

Kanavan sivumitta min.	40 mm
------------------------	-------

Säätöalue maks.	110 mm
-----------------	--------

Säätöalue min.	0 mm
----------------	------