

Tekninen tietolehti

Päätykappale, korkeus 40 - 240 mm

Tuotenumero: 7424306



Asennusvalmis päätykappale, sisältää säädettävän suojan sivuprofiililla ja reuna-
profiililla. Toimitukseen kuuluu kiinnityskappale ja säätöjalka.



St Teräs

FS kuumasinkitystä ohutlevystä DIN EN 10327 ~ 20 µm

Perustiedot

| | |
|----------------------|------------------------|
| Tuotenumero | 7424306 |
| Tyyppi | OKA-G50040240ES |
| Nimitys 1 | Päätykappale |
| Nimitys 2 | OKA-G:lle ja OKA-W:lle |
| Valmistaja | OBO |
| Materiaali | teräs |
| Pinta | nauhakuumasinkitty |
| Pintastandardi | DIN EN 10346 |
| Pienin myyntiyksikkö | 1 |
| Määräyksikkö | Kappale |
| Paino | 81 kg |
| Painoyksikkö | kg/100 kpl |

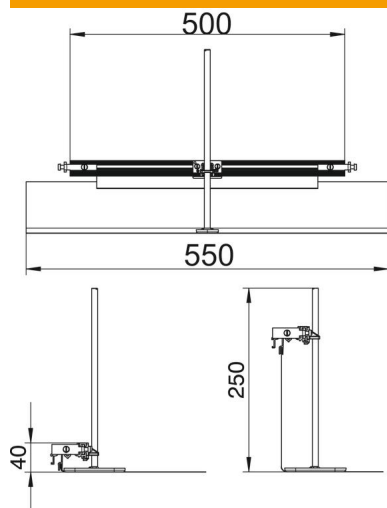
Tekninen tietolehti

Päätykappale, korkeus 40 - 240 mm

Tuotenumero: 7424306



Mitat



| | |
|------------|--------|
| Pituus | 560 mm |
| Pohjamitta | 500 mm |
| Mitta h | 40 mm |

Tekniset tiedot

| | |
|-------------------------------------|--------|
| Soveltuu umpinaiseen lattiakanavaan | ei |
| Soveltuu avattavaan lattiakanavaan | kyllä |
| Soveltuu lattiakanavaan | ei |
| Kanavan sivumitta maks. | 240 mm |
| Kanavan sivumitta min. | 40 mm |
| Säätöalue maks. | 200 mm |
| Säätöalue min. | 0 mm |