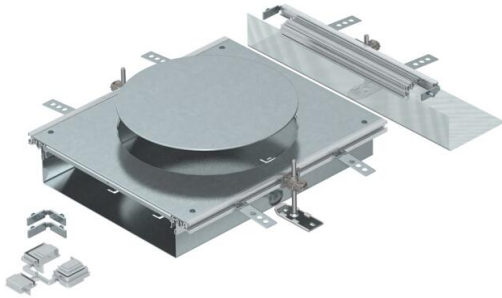


# Tekninen tietolehti

Valurasia lattiarasialle GESR9, korkeus 60-110 mm

Tuotenumero: 7424906



Asennusvalmis valurasia aukkokannella nimelliskoon R9 lattiarasian asennukseen, sisältää pohjaosan (umpinainen, sivu- ja reunalistoilla), kannen suljetulla asennusaukolla sekä päätykappaleen. Sisältää 3 säätöjalkaa, 3 valuankkuria, 1 kannen tukikappaleen ja 1 asennussarjan kanavan liitoskohtaan. Asennusaukon koko soveltuu pyöreän lattiarasian asennukseen nimelliskoolla R9 tai R9/55.



**St** Teräs

**FS** kuumasinkitystä ohutlevystä DIN EN 10327 ~ 20 µm

## Perustiedot

Tuotenumero	7424906
Nimitys 1	Lattiakanava
Nimitys 2	OKA-W:lle
Valmistaja	OBO
Materiaali	teräs
Pinta	nauhakuumasinkitty
Pintastandardi	DIN EN 10346
Pienin myyntiyksikkö	1
Määräyksikkö	Kappale
Paino	882 kg
Painoyksikkö	kg/100 kpl

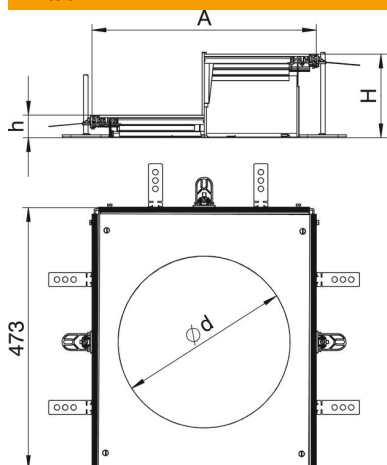
# Tekninen tietolehti

Valurasia lattiarasialle GESR9, korkeus 60-110 mm



Tuotenumero: 7424906

## Mitat



Pituus	473 mm
Pohjamitta	400 mm
Mitta A	400 mm
Mitta d Ø	305 mm
Mitta h	60 mm

## Tekniset tiedot

Asennusaukon kansi	kyllä
Peitelevyt	1
Asennusaukkojen lukumäärä	1
Kannen kiinnitys, lukittuva	ei
Mahdollisuus asentaa tiiviste	kyllä
Asennusaukko lattiarasialle	ei
Asennusaukko asennusyksikölle	pyöreä
Irrotettavissa	ei
Soveltuu liikuntasaumalle	ei
Soveltuu umpinaiseen lattiakanavaan	ei
Soveltuu avattavaan lattiakanavaan	kyllä
Soveltuu lattiakanavaan	ei
Kanavan sivumitta maks.	110 mm
Kanavan sivumitta min.	60 mm
Kannen materiaalin vahvuus	4
Valun vähimmäissyvyys	60
Liitäntäaukolla potentiaalintasauksella	kyllä
Väliseinällä	ei
Yliittäväällä reunalla	kyllä
Asennusaukko	lattiarasialle
Kojerasioiden nimelliskoko	R9
Säätöalue maks.	110 mm
Säätöalue min.	60 mm
Kansi irrotettavissa	kyllä