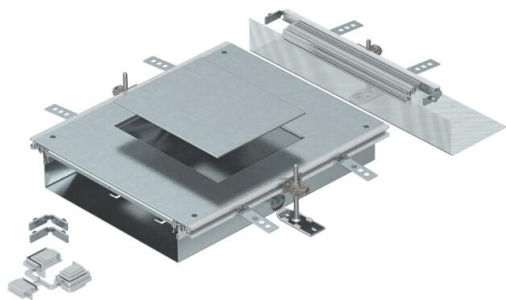


# Tekninen tietolehti

Valurasia lattiarasialle GES6, korkeus 60-110 mm

Tuotenumero: 7424902



Asennusvalmis valurasia aukkokannella nimelliskoon 6 lattiarasian asennukseen, sisältää pohjaosan (umpinainen, sivu- ja reunalistoilla), kannen suljetulla asennusaukolla sekä kanavan päätykappaleen. Sisältää 3 säätöjalkaa, 3 valuankkuria, 1 kannen tukikappaleen ja 1 asennussarjan kanavan liitoskohtaan. Asennusaukon koko soveltuu suorakulmisen lattiarasian asennukseen nimellis-koolla 6.



**St** Teräs

**FS** kuumasinkitystä ohutlevystä DIN EN 10327 ~ 20 µm

## Perustiedot

Tuotenumero	7424902
Nimitys 1	Lattiakanava
Nimitys 2	OKA-W:lle
Valmistaja	OBO
Materiaali	teräs
Pinta	nauhakuumasinkitty
Pintastandardi	DIN EN 10346
Pienin myyntiyksikkö	1
Määräyksikkö	Kappale
Paino	922 kg
Painoyksikkö	kg/100 kpl

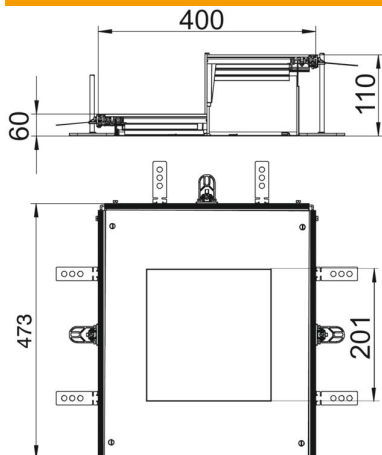
# Tekninen tietolehti

Valurasia lattiarasialle GES6, korkeus 60-110 mm



Tuotenumero: 7424902

## Mitat



Pituus	473 mm
Pohjamitta	400 mm
Mitta a	201 mm
Mitta A	400 mm
Mitta b	253 mm
Mitta h	60 mm

## Tekniset tiedot

Asennusaukon kansi	kyllä
Peitelevyt	1
Asennusaukkojen lukumäärä	1
Kannen kiinnitys, lukittuva	ei
Mahdollisuus asentaa tiiviste	kyllä
Asennusaukko lattiarasialle	ei
Asennusaukko asennusyksikölle	suorakulmainen
Irrotettavissa	ei
Soveltuu liikuntasaumalle	ei
Soveltuu umpinaiseen lattiakanavaan	ei
Soveltuu avattavaan lattiakanavaan	kyllä
Soveltuu lattiakanavaan	ei
Kanavan sivumitta maks.	110 mm
Kanavan sivumitta min.	60 mm
Kannen materiaalin vahvuus	4
Valun vähimmäissyvyys	60
Liitäntäaukolla	kyllä
potentiaalintasauksella	ei
Väliseinällä	ei
Ylittävällä reunalla	kyllä
Asennusaukko	lattiarasialle
Kojerasioiden nimelliskoko	6
Säätöalue maks.	110 mm
Säätöalue min.	60 mm
Kansi irrotettavissa	kyllä