

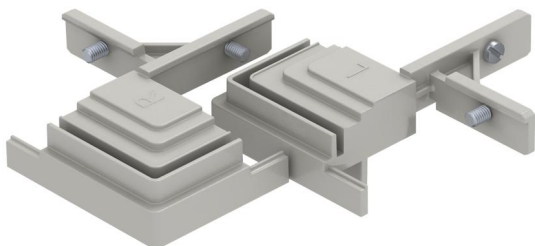
Tekninen tietolehti

T-kappale, liitospaketti T- ja X- risteyksiin

Tuotenumero: 7424821



Liitospaketti T- ja X-liitoksien tekemiseen. X-liitoksen tekemiseen tarvitaan 2 liitospakettia. Sisältää tarvittavat osat. Sopii lattiakanaviin OKA-G ja OKA-W.



Zn Sinkkipainevalu

Perustiedot

Tuotenumero	7424821
Tyyppi	OKA FB2 TX
Nimitys 1	T-kappale
Nimitys 2	OKA-G:lle ja OKA-W:lle
Valmistaja	OBO
Materiaali	sinkkipainevalu
Pienin myyntiyksikkö	1
Määräyksikkö	Kappale
Paino	24,8 kg
Painoyksikkö	kg/100 kpl

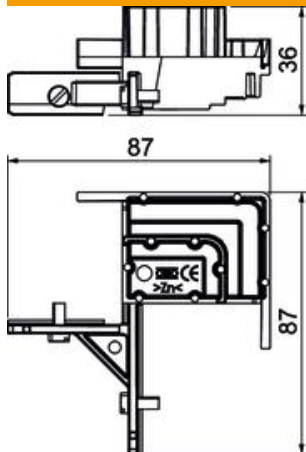
Tekninen tietolehti

T-kappale, liitospaketti T- ja X- risteysiin

Tuotenumero: 7424821



Mitat



Pituus	87 mm
Pohjamitta	87 mm
Korkeus	36 mm

Tekniset tiedot

Asennusaukon kansi	ei
Pohjalevy	ei
Kannen kiinnitys, lukittuva	ei
Mahdollisuus asentaa tiiviste	ei
Asennusaukko lattiarasialle	ei
Irrottavissa	ei
Toiminto	T-kappale
Soveltuu liikuntasaumalle	ei
Soveltuu umpinaiseen lattiakanavaan	ei
Soveltuu avattavaan lattiakanavaan	ei
Soveltuu lattiakanavaan	ei
Valun vähimmäissyvyys	40
Liitäntäaukolla	ei
potentiaalintasauksella	ei
Väliseinällä	ei
Yliittäväällä reunalla	kyllä
Säätöalue min.	0 mm
Kansi irrottavissa	ei