

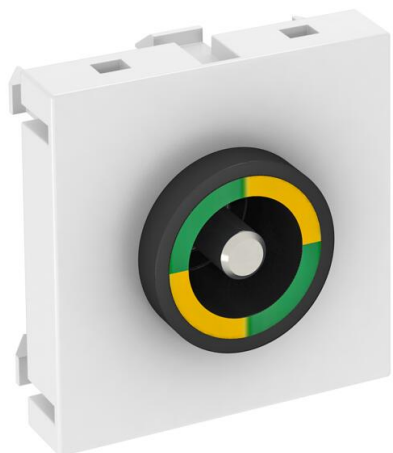
Tekninen tietolehti

Potentiaalintasausrasia, 1 moduuli, suora, valkoinen

Tuotenumero: 6120003



Potentiaalintasausrasia DIN 42801 mukaan, liitin musta vihreä-keltaisella kehällä, johtojen liitäntä takaa ruuveilla M6, sisältää kaksi mutteria, aluslevyt ja tähtiuslevyn.



PC Polykarbonaatti

Perustiedot

Tuotenumero	6120003
Tyyppi	PAD-ID6 RW1
Nimitys 1	Maadoitusliitin
Valmistaja	OBO
Koko	45x45mm
Väri	puhtaanvalkoinen, RAL 9010
Materiaali	polykarbonaatti
Pienin myyntiyksikkö	1
Määräyksikkö	Kappale
Paino	5 kg
Painoyksikkö	kg/100 kpl

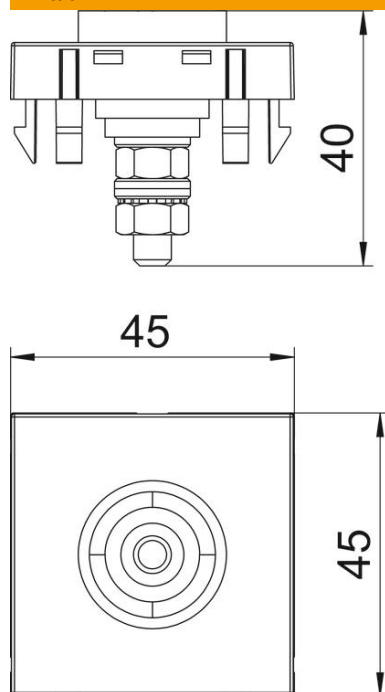
Tekninen tietolehti

Potentiaalintasausrasia, 1 moduuli, suora, valkoinen

Tuotenumero: 6120003



Mitat



Mitat 45 x 45

Tekniset tiedot

Pintamalli	mattaa
Malli	Pistorasia 1-osainen
Halogeeniton	kyllä
Asennustapa	Asennus
Läpinäkyvä	ei
Yhteenvedo	Perusosa keskiölevyllä