

Tekninen tietolehti

Palosuojakanava PYROLINE® Con D PLC EI30 - EI60

Tuotenumero: 7215804



Palosuojakanava veden- ja pakkasenkestävästä, lasikuituvahvisteisesta kevytbetonista, rakennusmateriaaliluokka A1 EN 13501-1 mukaisesti, kaapelien palonkestäviin asennuksiin hätäpoistumis- ja pelastusteilille. Luokitus EI30-EI60 standardin EN 13501-2 mukaisena asennuskanavana standardin EN 1366-5 mukaisten testauksen perusteella. Kanava estää sisäpuolisen palokuorman (kaapelipalo) aikana palon leviämisen palo-osastosta toiseen.

Kanavan asennus suoraan seinään tai kattoon

Sisältää uppokantaruuvit ja tiivisteet.

Sisältää uppokantaruuvit ja tiivisteet.



lasikuituvahvisteinen kevytbetoni

Perustiedot

Tuotenumero	7215804
Tyyppi	PLCD D061220
Nimitys 1	Palosuojakanava EI60
Nimitys 2	Direct installation
Valmistaja	OBO
Koko	1000x200x120
Väri	harmaa
Materiaali	lasikuituvahvisteinen kevytbetoni
Pienin myyntiyksikkö	1
Määräyksikkö	m
Paino	1570 kg
Painoyksikkö	kg/100 m

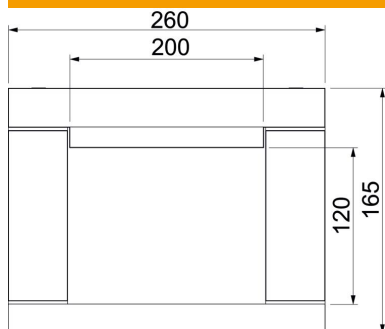
Tekninen tietolehti

Palosuojakanava PYROLINE® Con D PLC EI30 - EI60

Tuotenumero: 7215804



Mitat



Pituus	1 000 mm
Mitta B	260 mm
Mitta b	200 mm
Mitta h	120 mm
Mitta H	165 mm

Tekniset tiedot

Liekkejä kestävien sivujen lukumäärä	3
Kannen kiinnitys	ruuvataan
Luokitus EI - Asennuskanava	60
Rei'ityksellä	ei
Vaippa	ilman
Eristysmateriaalin raaka-aine	Lasikuituvahvisteinen kevytbetoni