

Tekninen tietolehti

Yhdistelmäsuoja 2in1 kamera- ja videojärjestelmille CCTV

Tuotenumero: 5081070



Yhdistelmäsuoja IP-perustaisille TV- ja kamerajärjestelmille

- sähkönsyöttö- ja tietoverkkoliitännöiden suojaus vain yhdellä laitteella
- alumiinikotelo
- helppo asentaa välipistokkeella
- kaksivaiheinen suojakytkentä
- 3-napainen sähköliitäntä sähkönsyöttöliitäntöihin
- RJ45-liitäntä tietoverkkoliitännälle
- LED-toimintavalolla (OS)
- sis. kiinnityssarjan asennuskiskoon

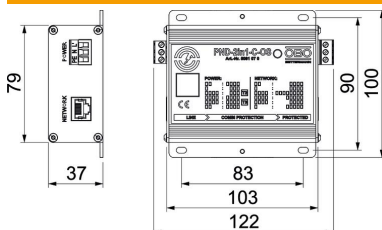
Käyttö: Videovalvontalaitteiden, videoiden, (IP-)kameroiden tai TV-laitteiden suojaus



Perustiedot

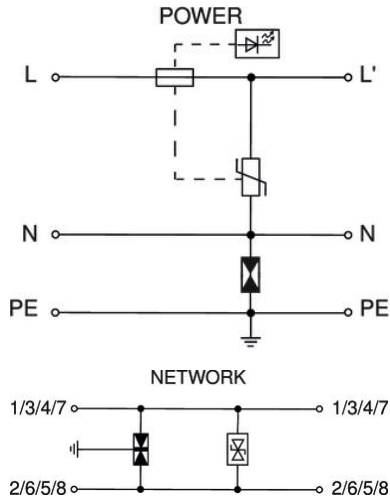
Tuotenumero	5081070
Tyyppi	PND-2in1-C-OS
Nimitys 1	Ylijän.suoja.16A/230VAC T2+T3
Nimitys 2	+Datasuoja D1 / C1+C2, RJ45
Valmistaja	OBO
Koko	230V
Pienin myyntiyksikkö	1
Määräyksikkö	Kappale
Paino	27 kg
Painoyksikkö	kg/100 kpl

Mitat



Pituus	122,5 mm
Pohjamitta	100 mm
Korkeus	37,1 mm

Tekniset tiedot



Maadoitus:	Kytentäkaapeli/asennuskisko
Taajuusalue min.	0
Rajataajuus	100 MHz
Korkein jatkuva jännite (L-N)	255 V
Korkein jatkuva jännite AC	5,65
Korkein jatkuva jännite DC	8
Sykäysvirta (10/350)	0,5 kA
Kategorie	Tyyppi T1+T2+T3 / D1+C2+C1
Tyhjäkäyntijännite	10 kV
LPZ	1→3
Enimmäispurkausvirta (8/20 μs)	10 kA
Nimellispurkausvirta (8/20 μs)	5 kA
Nimelliskuormitusvirta	16 A
Tarkastusstandardi	IEC 61643-21
Suojan liitäntä	kyllä
Suojaus	suoraan
Kotelointiluokka	IP20
Suojaustaso	<1,3 kV
Suojaustaso johdin - johdin	<40 V
Suojaustaso johdin - maa	<450 V
SPD standardin EN 61643-11 mukaan	Tyyppi T2 +T3
SPD standardin IEC 61643-1 mukaan	Luokat II+III
SPD standardin IEC 61643-21 mukaan	Luokka I+II+III / D1+C2+C1
Liittimet	RJ45 8(8)
Syöksyvirran kestävyys johdin - johdin	C1: 0,3 kV / 0,15 kA (8/20μs)
Syöksyvirran kestävyys johdin - maa	C2: 3 kV / 1,5 kA (8/20μs)
Käyttöalueen lämpötila maks.	80 °C
Käyttöalueen lämpötila min.	-20 °C