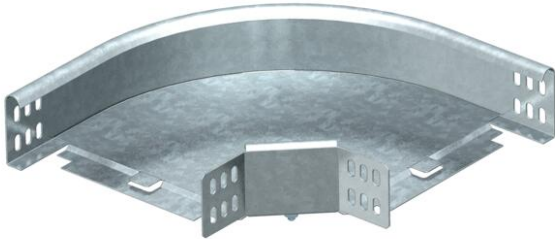


# Tekninen tietolehti

## 90° kulmakappale 60 FT

Tuotenumero: 7125220



Kulmakappale 90° vaakasuora kaikille levyhylyille, sivumitta 60 mm.  
Muoto-osa toimitetaan osina ja kootaan asennuspaikalla.

Sisältää tarvittavat kiinnitystarvikkeet.

50mm levyinen on muodoltaan kulmikas ja ei vastaa kuvaa



St

Teräs

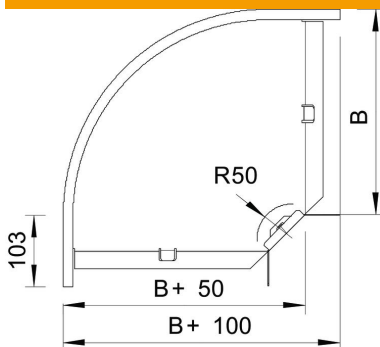
FT

= upottamalla kuumasinkitty

### Perustiedot

Tuotenumero	7125220
Tyyppi	RB 90 620 FT
Nimitys 1	Kaari 90°
Nimitys 2	vaakas., kulmakiinnikkeellä
Valmistaja	OBO
Koko	60x200
Materiaali	teräs
Pinta	= upottamalla kuumasinkitty
Pintastandardi	DIN EN ISO 1461
Pienin myyntiyksikkö	1
Määräyksikkö	Kappale
Paino	119,6 kg
Painoyksikkö	kg/100 kpl

### Mitat



Pohjamitta	200 mm
Pohjamitta	8 in
Korkeus	60 mm
Korkeus	2 in
Mitta B	200 mm
Mitta R	50 mm

# Tekninen tietolehti

90° kulmakappale 60 FT

Tuotenumero: 7125220



## Tekniset tiedot

Taivutus (kulma)	90°
Liittimen malli	Mukana toimitettu jatkokappale
Rakennemuoto	Kulmakappale, jäykkä
Palonkestävyys	kyllä
Asennusrei'itys pohjassa	ei
NATO - reikäkuva	ei
Suunnanmuutos	vaakasuora
Ruostumaton teräs, peitattu	ei
Sivurei'itys	ei
Pitkän kannatusvälin malli	ei
Kaapelihyllyjen jatkokappaletyyppi	ruuvattu