

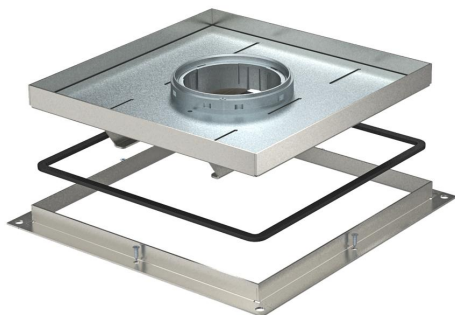
Tekninen tietolehti

Lattiarasia johtojen ulostuloputkella, RKFSL, nimelliskoko 250-3

Tuotenumero: 7409482



Lattiarasia raskaille kuormille johtojen ulostuloputkella kalusteiden asennukseen valurasiassa UZD250-3 kuiva- ja märkäpuhdistettaviin lattioihin sisätiloissa. Kuormitusluokka 1 10kN



A2 teräs, haponkestävä

Perustiedot

Tuotenumero	7409482
Tyyppi	RKF2 SL1 V2 20
Nimitys 1	Lattiarasia
Nimitys 2	for tube
Valmistaja	OBO
Koko	283x283x20
Materiaali	teräs, ruostumaton 1.4301
Pienin myyntiyksikkö	1
Määräyksikkö	Kappale
Paino	489 kg
Painoyksikkö	kg/100 kpl

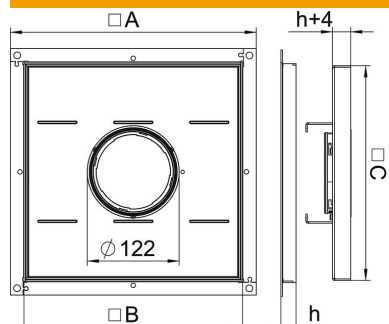
Tekninen tietolehti

Lattiarasia johtojen ulostuloputkella, RKFSL, nimelliskoko 250-3

Tuotenumero: 7409482



Mitat



Mitta A	324 mm
Mitta B	288 mm
Mitta C	282 mm
Mitta h	20 mm

Tekniset tiedot

Johtoaukon malli	Alaslaskettava johtojen ulostuloputki
Soveltuu asennettavaksi kaksoislattioihin	kyllä
Soveltuu asennettavaksi korotettuun lattiaan	kyllä
Soveltuu	Lattia-asennukseen
Malli raskaille kuormille	kyllä
Raskaiden kuormien luokka	10 kN (OBO SL1)
Lattiapinnoitteen paksuus	18 mm